

SSD, ASD – ТАВАННИ ВЕНТИЛАЦИОННИ РЕШЕТКИ С ПРОМЕНЛИВА ПОСОКА НА СТРУЯТА



Описание

- Таванните вентилационни решетки са предназначени за подаване на въздух във вентилационните и климатични инсталации с възможност за регулиране посоката на изтичане.

Конструкция

- Изработени са от екструдирани алуминиеви профили с праховополимерно покритие.
- Стандартно се боядисват в RAL 9010, като по желание на клиента могат да се боядисат във всички RAL цветове.

Модификации

- Модел **SSD-O** – четиристранна решетка с навън обърнати лопатки. За височини на помещението до 4 m.
- Модел **SSD-I** – четиристранна решетка с навътре обърнати лопатки. За височини на помещението над 4 m.
- Модел **ASD-1, 2, 3 и 4** – решетка с навън обърнати лопатки и направляване на струята в няколко посоки (от 1 до 4). За височини на помещението до 4 m.

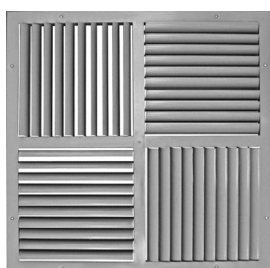
Монтаж

- Присъединяват се към въздуховодната мрежа чрез кутия и гъвкави въздуховоди.

Акcesoари

- Многолопатков апарат (+M)
- Присъединителна кутия за окачен таван тип (+K)
- Регулираща клапа (+D)
- Вътрешна изолация (+li) или външна изолация на кутията (+le)
- Кит за укрепване на присъединителната кутия към таван тип "Армстронг" (+MK), (за кутии към решетки типоразмер SSD 40, ASD 40/20, ASD 40/40)

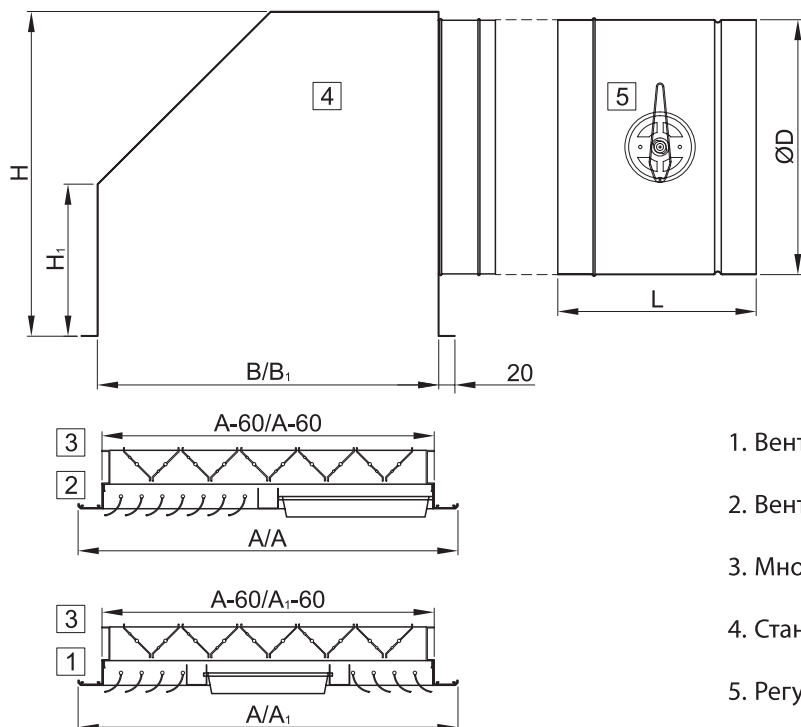
SSD-O



ASD-4



Габаритни и присъединителни размери



1. Регулираща клапа външна
2. Вентилационна решетка – SSD-O
3. Многолопатков апарат
4. Стандартна кутия със страничен щуц
5. Вентилационна решетка – ASD

Типоразмер	A [mm]	A ₁ [mm]	B [mm]	B ₁ [mm]	H [mm]	H ₁ [mm]	L [mm]	ØD [mm]
SSD 40	450	450	425	425	330	150	190	195
SSD 60	595	595	570	570	395	185	240	245
ASD 40/20	450	250	425	225	280	120	140	145
ASD 40/40	450	450	425	425	330	150	190	195
ASD 60/20	595	250	570	225	280	120	190	195
ASD 60/30	595	350	570	325	330	150	190	195
ASD 60/40	595	450	570	425	330	150	240	245
ASD 60/60	595	595	570	570	395	185	240	245

Забележка: По индивидуална поръчка могат да се произведат кутии с различни размери.

Аеродинамично съпротивление [Pa]

Типоразмер	V [m ³ /h]									
	200	400	600	800	1000	1200	1400	1600	1800	
SSD 40		10	20	34	52	68	-	-	-	
SSD 60		-	-	8	16	30	38	44	60	
ASD 40/20	12	32	56	-	-	-	-	-	-	
ASD 40/40	-	10	20	34	52	68	-	-	-	
ASD 60/20	9	16	30	64	90	-	-	-	-	
ASD 60/30	-	8	14	26	48	60	-	-	-	
ASD 60/40	-	-	9	18	32	45	64	-	-	
ASD 60/60	-	-	-	8	16	30	38	44	60	

Максимална далекобойност на струята за зимен режим при модел SSD-I-40 и SSD-I-60 – H [m]

Модел V [m ³ /h] ΔT [°C]	SSD-I-40, наклон на ламелите 90°					SSD-I-60, наклон на ламелите 90°				
	400	600	800	1000	1200	800	1000	1200	1400	1600
0	8.0	12.0	15.0	18.0	18.0	10.0	12.0	16.0	18.0	18.0
5	3.8	5.0	6.6	7.8	8.2	3.8	4.5	5.2	6.0	10.0
10	2.4	3.0	4.8	4.8	5.3	2.2	2.8	3.2	4.0	6.0
15	1.8	2.4	3.0	3.6	4.0	1.6	2.0	2.5	3.0	4.5

$$\Delta T = T_{\text{ПОДАВАНЕ}} - T_{\text{ПОМЕЩЕНИЕ}}$$

Условно обозначение за поръчка

SSD - O - 40 +M

- +M – многолопатков апарат
- Типоразмер: 40 или 60
- I – обърнати навътре лопатки
- O – обърнати навън лопатки
- Таванна вентилационна решетка SSD

ASD - 4 - 60/40 +M

- +M – многолопатков апарат
- Типоразмер: 40/20, 40/40, 60/20, 60/30, 60/40 или 60/60
- Брой на посоките за подаване на въздуха: 1, 2, 3 или 4
- Таванна вентилационна решетка ASD

Кутия (SSD-O-40) +D +I +MK

- +MK – кит за укрепване на присъединителната кутия към таван тип "Армстронг"
- +I – вътрешна изолация на кутията
- +Ie – външна изолация на кутията
- +D – регулираща клапа
- Типоразмер на решетката

- задължителни параметри

- параметри по избор