

FRD – ПОДОВИ КРЪГЛИ РЕШЕТКИ



Описание

- Предназначени са за подаване на въздух във вентилационните и климатични инсталации, в които се изисква подово нагнетяване на въздуха.

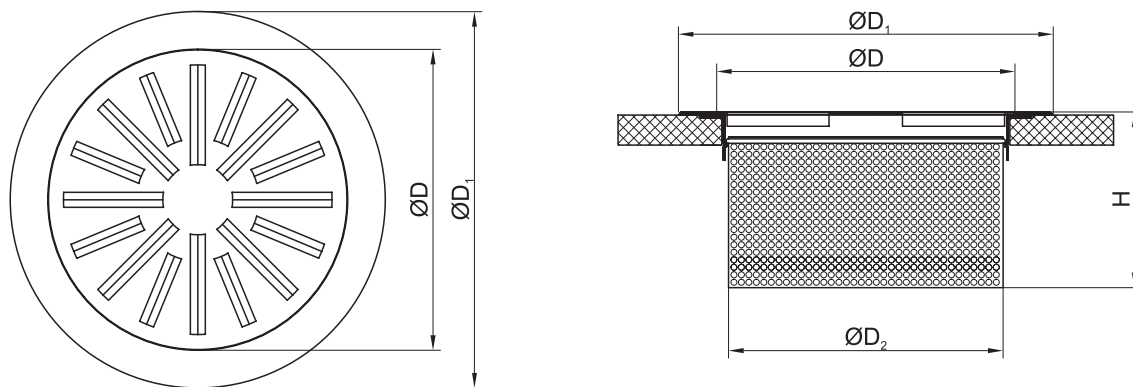
Конструкция

- Решетката се състои от декоративна част и цилиндър от перфорирана ламарина, на дъното на който е вграден регулиращ механизъм. Декоративната част е изработена от поцинкована ламарина, като вътрешната част е подвижна. През нея става както почистването, така и регулирането на въздушния поток.
- Проектирани са да издържат човешко натоварване.

Монтаж

- Монтират се чрез присъединителна кутия, като е необходимо да се предвиди възможност за почистване и дрениране.

Габаритни и присъединителни размери



Типоразмер	ØD	ØD	ØD	H
150	149	200	183	120
200	199	250	233	170

Загуба на налягане ΔP [Pa] и генериран шум L [dB(A)]

Типоразмер		Дебит V [m³/h]	20	50	70	100	150	200
150	100% отворена	ΔP [Pa]	-	9	17	35	-	-
		L [dB(A)]	-	15	25	35	-	-
	50% отворена	ΔP [Pa]	6	40	60	-	-	-
		L [dB(A)]	10	37	45	-	-	-
200	100% отворена	ΔP [Pa]	-	-	-	13	30	55
		L [dB(A)]	-	-	-	23	33	40
	50% отворена	ΔP [Pa]	-	10	15	30	90	100
		L [dB(A)]	-	15	24	33	48	50

Скорост на въздуха W [m/s]

Типоразмер \ Дебит V [m³/h]	20	50	70	100	150	200
	150	0.1	0.25	0.34	0.45	-
200	-	0.12	0.18	0.22	0.28	0.4

Забележка: Данните са валидни на разстояние 1.30 m от решетката и ΔT = 0°C.

Условно обозначение за поръчка

