

## TAM/TAT – ЦЕНТРОБЕЖНИ ВЕНТИЛАТОРИ С ЕДНОСТРАННО ЗАСМУКВАНЕ И НАЗАД ОБЪРНАТИ ЛОПАТКИ



### Описание

- Серия вентилатори с едностранно засмукване и директно куплиран двигател.
- Използва се турбина тип ТА с радиален изход на профилираната лопатка.
- Геометрията на лопатката я предпазва от задържане на замърсявания и я прави подходяща за транспортиране на замърсен въздух с примеси от прах и / или маслени пари, но не повече от 200 mg/m<sup>3</sup>.
- Турбините са произведени в "Тангра" и са статично и динамично балансирани.

### Конструкция

- Вентилаторът е изработен от поцинкована ламарина с последващо електростатично прахово покритие.

### Акcesoари

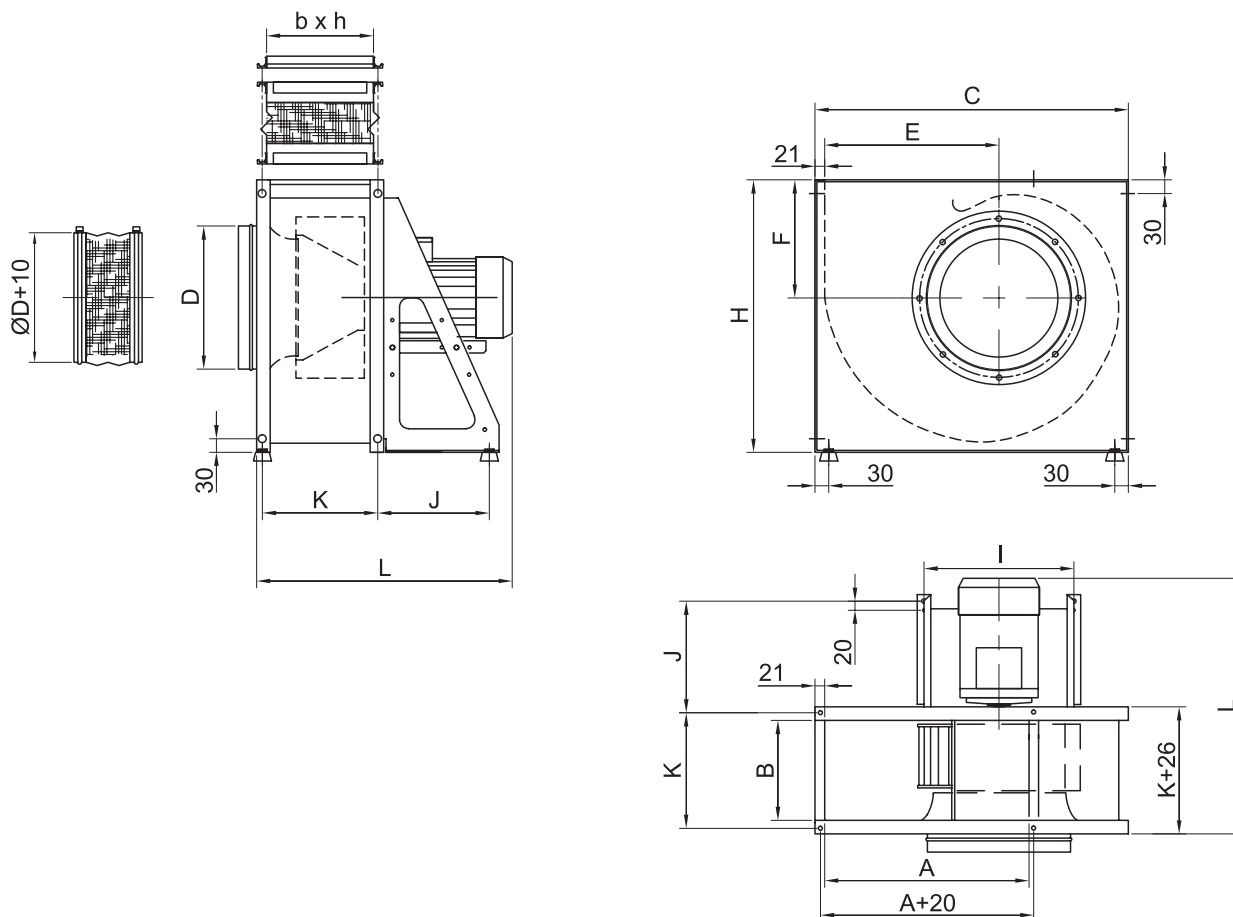
- Входящия шуц и антивибрационните тампони са включени стандартно.
- Има два дренажни отвора (за положение 0° и 90°) с пластмасови тапи.

### Класове и работна температура

- Клас на защита IP 54 Din 40050
- Клас "F" изолация VDE 0530
- Температура на околната среда: -30°C ÷ +40°C
- Максимална работна температура: + 60°C

**Вентилаторът не е подходящ за транспортиране на взривоопасни и агресивни газове.**

## Габаритни и присъединителни размери



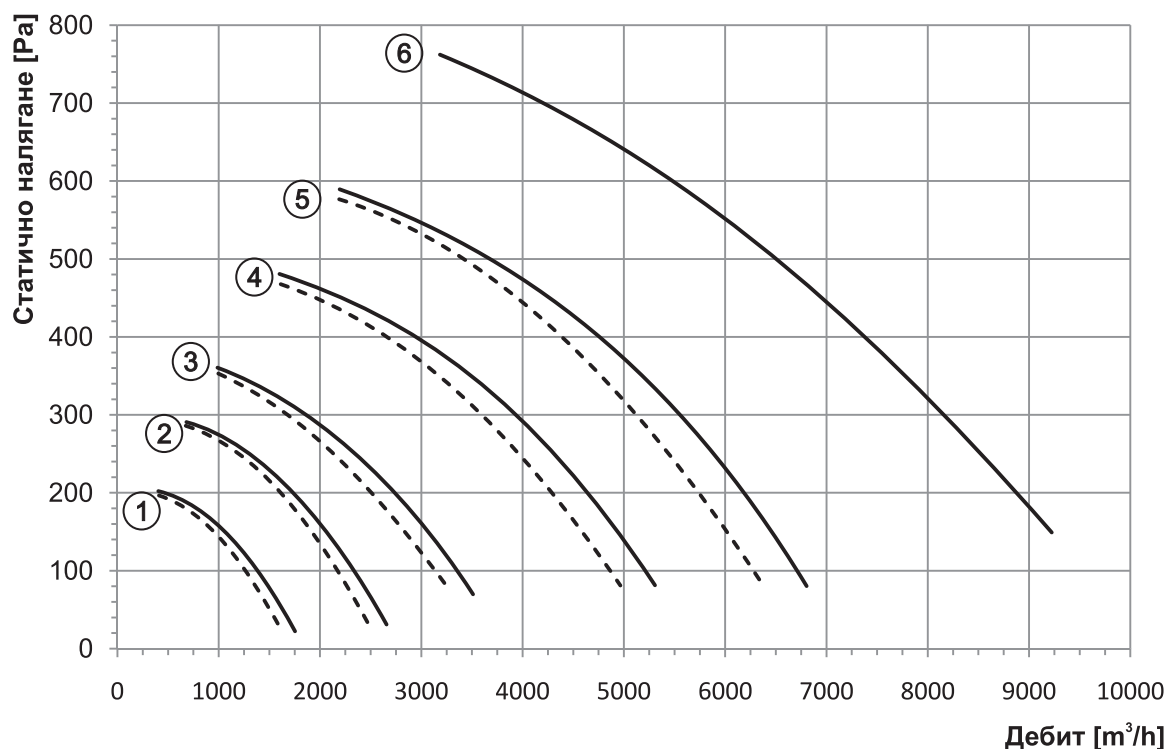
Типоразмер	A [mm]	B [mm]	C [mm]	H [mm]	E [mm]	F [mm]	I [mm]	J [mm]	K [mm]	L [mm]	Свързване [mm]		
											ØD	b	h
ТА* 250/4	300	165	495	435	270	195	260	171	191	410	225	300	170
ТА* 280/4	350	185	550	480	303	210	282	196	211	430	250	350	190
ТА* 315/4	350	205	610	530	341	235	308	215	239	500	280	400	220
ТА* 355/4	450	220	690	600	384	260	336	245	254	530	315	450	235
ТА* 400/4	500	250	760	650	433	285	308	155	284	560	355	500	265
ТА* 450/4	570	280	850	730	487	320	344	155	314	620	400	570	295

\* = М за монофазни двигатели, \* = Т за трифазни двигатели

## Технически характеристики

Означение на фигурата	Типоразмер	Честота на въртене [ $\text{min}^{-1}$ ]	Номинална мощност [kW]	Номинален ток [A]		Маса [kg]
				1/220V	Y/380V	
1	TAM 250/4	1400	0.37	2.9	-	16.5
	TAT 250/4	1400	0.37	-	1.1	17.5
2	ТА* 280/4	1400	0.55	4.0	1.6	23.5
3	ТА* 315/4	1400	0.75	5.7	2.1	26.5
4	ТА* 355/4	1400	1.10	7.6	2.6	33.5
5	ТА* 400/4	1400	1.50	10.0	3.6	43.5
6	TAT 450/4	1400	2.20	-	5.3	55.5

Статично налягане [Pa]



Забележка: Пунктираните линии се отнасят за монофазни вентилатори.

Ниво на звуковото налягане по честотни ленти Lp [dB]

Вентилатор	Канал	Честота [Hz]							
		63	125	250	500	1000	2000	4000	8000
TA* 250/4	Lp1	39.9	46.0	49.1	40.5	41.3	32.2	22.6	12.9
	Lp2	74.8	73.1	76.2	62.1	57.2	55.0	50.0	43.9
	Lp3	67.4	67.4	79.9	65.2	58.4	54.1	50.5	44.1
TA* 280/4	Lp1	42.3	45.1	43.4	39.5	43.7	30.6	26.1	15.5
	Lp2	79.6	76.6	71.4	67.7	62.0	59.2	52.7	47.3
	Lp3	72.0	70.3	74.8	68.9	61.9	58.0	54.0	48.6
TA* 315/4	Lp1	43.7	47.1	46.3	41.5	45.7	33.8	28.7	19.2
	Lp2	82.7	79.4	74.8	70.9	66.2	62.0	54.7	48.2
	Lp3	75.6	73.2	76.1	70.2	63.9	59.3	55.4	49.2
TA* 355/4	Lp1	49.0	50.6	51.7	42.9	41.0	35.3	30.3	21.6
	Lp2	84.9	81.7	77.6	73.8	70.1	66.4	59.9	51.6
	Lp3	77.8	76.8	78.0	72.0	67.2	62.4	57.7	51.5
TA* 400/4	Lp1	58.4	55.5	53.0	45.8	41.8	36.0	30.7	23.0
	Lp2	86.0	83.6	79.3	75.3	71.8	68.4	62.9	54.8
	Lp3	82.0	82.7	79.2	73.7	70.1	66.1	59.2	52.0
TA* 450/4	Lp1	69.2	55.5	58.4	50.0	44.5	40.5	36.2	30.3
	Lp2	88.9	84.5	80.7	77.2	74.3	71.9	68.0	60.5
	Lp3	87.2	85.2	81.7	76.7	73.3	69.9	65.0	58.5

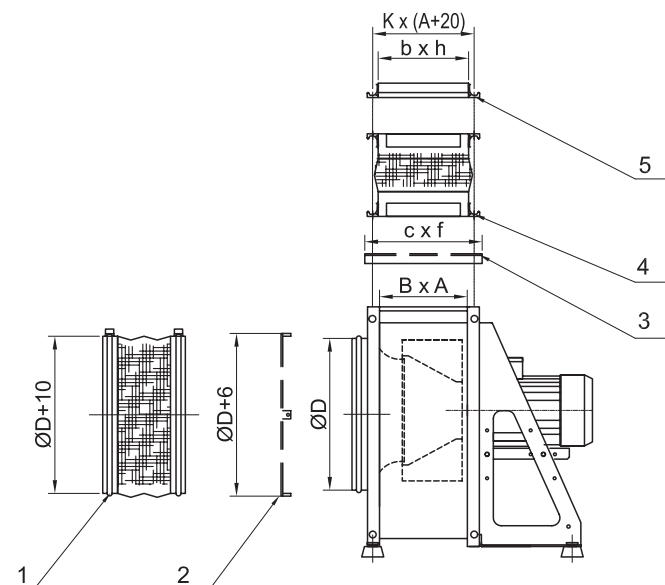
\* = M за монофазни двигатели, \* = T за трифазни двигатели

(Lp1) – на 1.5 m от вентилатора в свободното пространство

(Lp2) – от страната на входа

(Lp3) – от страната на изхода

## Опции и аксесоари



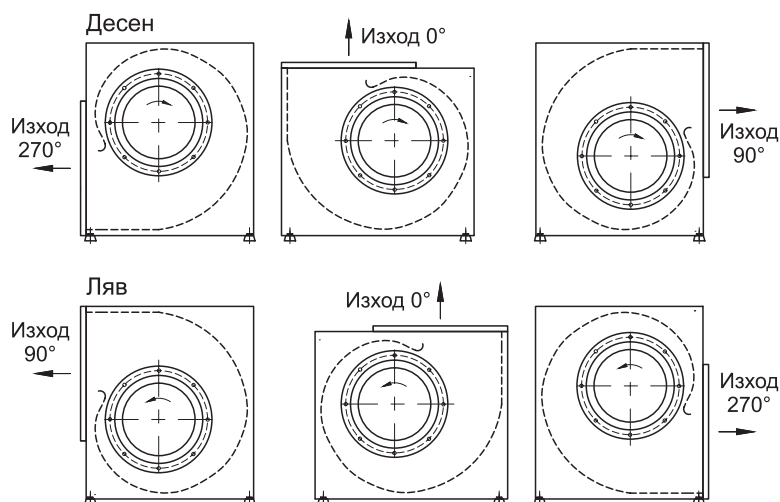
Към вентилатора допълнително могат да бъдат поръчани:

## За входа:

1. Мека връзка на входа или
2. Предпазна мрежа (при свободно засмукване)

## За изхода:

3. Предпазна мрежа (при свободно изхвърляне) или
4. Мека връзка на изхода
5. Контра фланец (евро профил 20) на изхода



Посоката на вентилатора се дефинира при поглед откъм смукателния щуц.

## Вентилаторът е:

- Десен (R) – Посоката на въртене е по часовниковата стрелка
- Ляв (L) – Посоката на въртене е против часовниковата стрелка

## Забележка:

- Стандартно се произвежда в положение 0°.
- Положение 90°, 270° – по заявка.

## Условно обозначение за поръчка

ТА М 280/4 (L)

(R) – десен

(L) – ляв

Типоразмер: 250/4, 280/4, 315/4, 355/4, 400/4, 450/4

М – монофазен

Т – трифазен

Центробежен вентилатор

## ВЕНТИЛАЦИОННИ БОКСОВЕ AL ПРОФИЛ ЗА ВГРАЖДАНЕ НА ВЕНТИЛАТОР ТАМ/ТАТ



### Описание

- Вентилационните боксове са предназначени за пренасяне на въздух в неагресивни и взривобезопасни среди.

### Конструкция

- Представяват шумоизолирани кутии с корпус от AL профили, свързани с ъгли от PVC. Към него се монтират шумоизолирани панели от поцинкована ламарина с прахово полимерно покритие и изолация от микропореста гума.
- Посредством меки връзки са присъединени центробежни вентилатори ТАМ/ТАТ, върху гумени тампони.

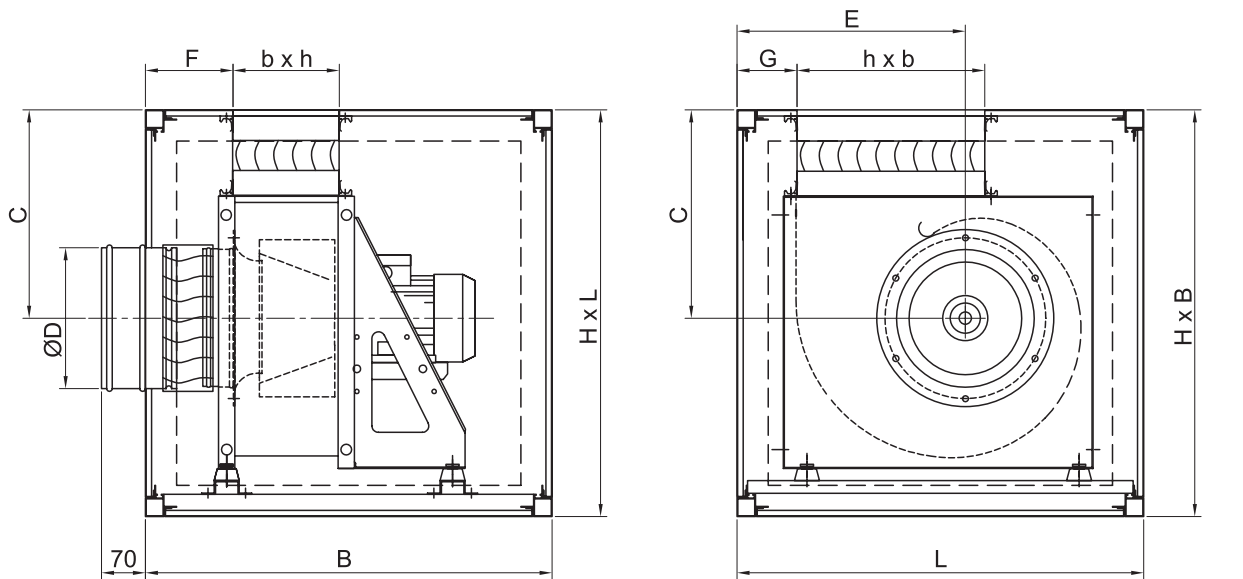
### Монтаж

- Засмукването на въздуха /вход/ при тези модели е от страни посредством щуц и кръгла мека връзка.
- Вентилаторът може да бъде монтиран при положение 90°, 270° и 0°.
- Стандартно се монтира при положение 0°.

### Опции и аксесоари

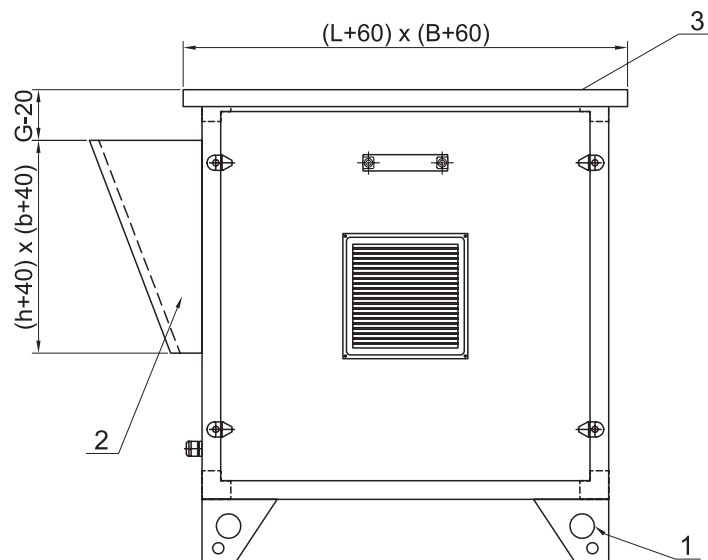
- По индивидуална заявка боксовете могат да бъдат изпълнени с шумоизолирани панели тип "сандвич".
- Положение 90°, 270° – по заявка.
- Монтажни стъпки с височина 100 mm и 150 mm – комплект 4 бр.
- Щуцер за директно изхвърляне с мрежа.
- Капак /покрив/ за външен монтаж.
- По заявка входът може да бъде с правоъгълно сечение с размер min D x D.

## Габаритни и присъединителни размери



## Аксессуары към AL бокс:

1. Монтажни стъпки с височина 100 mm и 150 mm – комплект 4 бр.
2. Щуцер за директно изхвърляне с мрежа.
3. Капак /покрив/ за външен монтаж.
4. По заявка входът може да бъде с правоъгълно сечение с размер min D x D.



Типоразмер	B [mm]	H [mm]	L [mm]	ØD [mm]	C [mm]	E [mm]	F [mm]	G [mm]	b [mm]	h [mm]
TA* 250/4	650	650	650	225	333	368	140	96	170	300
TA* 280/4	700	700	700	250	355	400	160	96	190	350
TA* 315/4	760	760	760	280	390	437	160	96	220	400
TA* 355/4	880	880	880	315	445	500	160	116	235	450
TA* 400/4	800	930	930	355	445	540	200	106	265	500
TAT 450/4	900	1020	1020	400	480	593	200	106	295	570

\* = M за монофазни двигатели, \* = T за трифазни двигатели

## Условно обозначение за поръчка

