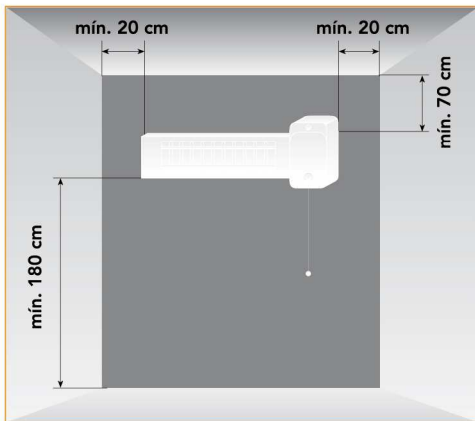


ИНФРАРЕД ЛЪЧИСТИ ОТОПЛИТЕЛИ

I N F R A R E D 1 2 0 N / 1 5 0 N



Отстояние при монтаж на INFRARED

Инфраред лъчист отоплител за стенен монтаж.

Разполага с двустранна система, позволяваща монтаж на управлението от ляво или от дясно, в зависимост от характеристиките на помещението.

Регулиране в две позиции, позволяващо насочване на топлината в определена посока, като по този начин бързо създава желаната атмосфера на комфорт.

Защитата от влага и водни капки го прави подходящ за употреба в баня.



Защита против вода и водни капки.



Система, позволяваща завъртане на нагревателя на 180 градуса.



Регулиране на посоката.



Управление и дисплей.

ТЕХНИЧЕСКИ ХАРАКТЕРИСТИКИ

МОДЕЛ	INFRARED-120N	INFRARED-150N
НАПРЕЖЕНИЕ (V)	230v 50/60Hz	230v 50/60Hz
МОЩНОСТ (W)	600/1200	750/1500
КОНСУМИРАН ТОК (A)	5,2	6,5
БРОЙ ПОЗИЦИИ	2	2
ТИП НА НАГРЕВАТЕЛЯ	Инфраред	Инфраред
ТИП НА УПРАВЛЕНИЕТО	Шнур	Шнур
СТЕПЕНИ НА МОЩНОСТ	3	3
ДИСПЛЕЙ С ПОЗИЦИИТЕ	•	•
ТЕРМИЧНА ЗАЩИТА	•	•
ДВУСТРАННО ЗАКАЧВАНЕ	•	•
ЗАЩИТА ОТ ВЛАГА И ВОДА	IP24	IP24
РЕГУЛИРАНЕ НА ПОСОКА	•	•
ЦВЯТ	Светло сиво	Светло сиво
РАЗМЕРИ	605x120x120	605x120x120
КОД НА ПРОДУКТА	8413893 414809	8413893 414816