

BA-E – ЕЛЕКТРИЧЕСКИ ВЪЗДУХООТОПЛИТЕЛНИ АПАРАТИ



Описание

- Въздухоотоплителните апарати са предназначени за местно топовъздушно отопление на помещения с общо предназначение.
- Работят с чист въздух, без пожаро- и взривоопасни смеси.

Конструкция

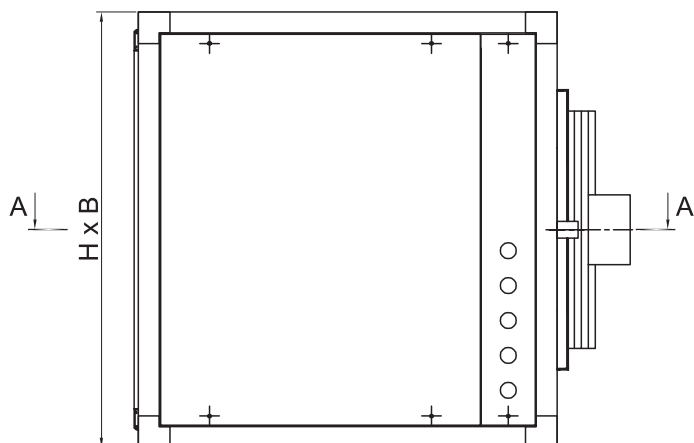
- Въздухоотоплителните апарати са компактни изделия. Изградени са от следните елементи:
- Аксиален вентилатор с електродвигател – захранване 220V / 50Hz; клас на защита IP 55 или IP 65 (по предварителна заявка).
- Отоплителна секция – електрически калорифер, състоящ се от закрит тип нагреватели, монтирани в некроталова тръба. Топлинната мощност е разделена на степени от 3 kW или 6 kW. Предвиден е термостат за предпазване от прегряване. Захранване 380V / 50Hz.

- Корпус – носещата конструкция представлява рамка от анодизирани алуминиеви профили. Затваря се с капаци от поцинкована ламарина, двойно защитени срещу корозия с прахово полимерно покритие. В предната страна е монтирана вентилационна решетка за насочване на въздуха в работната зона. Възможно е комплектоване с един от следните типове решетки: СВР-Х или W/S (решетка с подвижни ламели – зима/лято за насочване на струята).
- Клас на защита – клас “Първи” - БДС 2099/1-90

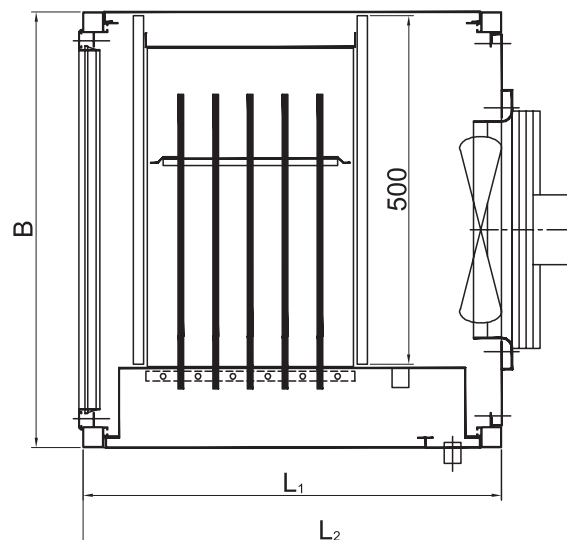
Опции

- По желание на клиента въздухоотоплителните апарати BA-E могат да се окомплектоват с ел. табло за управление.

Габаритни и присъединителни размери



страна обслужване ел. калорифер



разрез по А-А

Технически данни

Типоразмер	Q _{отопл.} [kW]	V [m ³ /h]	N _{ел.} [W]	Размери [mm]			
				B	H	L ₁	L ₂
ВА-Е-9/600	9	600	45	500	500	600	710
ВА-Е-15/1200	15	1200	110	624	624	600	770
ВА-Е-18/1800	18	1800	245	624	624	650	820
ВА-Е-24/2400	24	2400	340	624	624	750	920

Условно обозначение за поръчка

ВА - Е - 9 - 600

Дебит на въздуха [m³/h]

Отоплителна мощност [kW]

Е – електрически нагревател

Въздухоотоплителен апарат