

## RCD – КРЪГЛИ ТАВАННИ РЕШЕТКИ



### Описание

- Предназначени са за равномерно подаване на въздух в системите за вентилация и климатизация.

### Конструкция

- Изработени са от алуминиеви профили.
- Вътрешният кръг е подвижен, което осигурява достъп до пластмасовия регулиращ орган тип "бътерфлай".
- Стандартно се боядисват в RAL 9010, като по желание на клиента могат да се боядисат във всички RAL цветове.

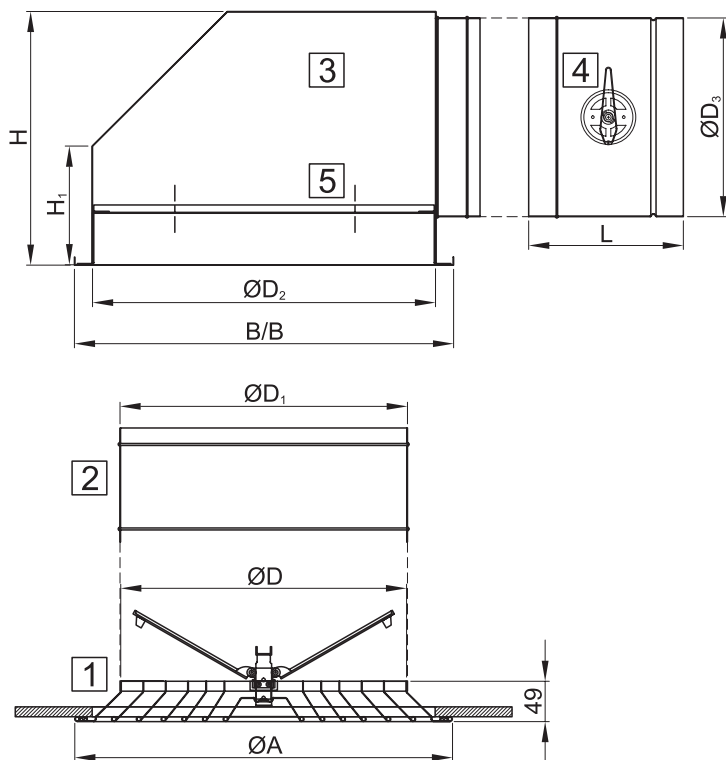
### Монтаж

- Присъединяват се към въздуховодната мрежа чрез кутия и гъвкави въздуховоди или чрез присъединителен адаптор.

### Акcesoари

- Стандартна кутия със страничен щуц (+K)
- Присъединителен адаптор (+A)
- Регулираща клапа (+D)
- Вътрешна изолация (+Ii) или външна изолация на кутията (+Ie)

## Габаритни и присъединителни размери



1. Вентилационна решетка
2. Адаптор за директно присъединяване към кръгъл въздуховод
3. Стандартна присъединителна кутия
4. Регулираща клапа
5. Профил за монтаж на решетката към кутията посредством 2 броя централни винтове

Типоразмер	ØA [mm]	B [mm]	H [mm]	H <sub>1</sub> [mm]	L [mm]	ØD [mm]	ØD <sub>1</sub> [mm]	ØD <sub>2</sub> [mm]	ØD <sub>3</sub> [mm]
RCD 150	257	259	185	120	140	146	148	215	145
RCD 200	307	309	185	120	140	196	198	265	145
RCD 250	357	359	235	150	190	246	248	315	195
RCD 300	407	409	335	150	240	296	298	365	245
RCD 350	457	459	400	200	240	346	348ч	415	310

Забележка: По индивидуална поръчка може да се произведе RCD 400, както и кутии с горен щуц и с различни размери.

## Технически характеристики

Дебит [m <sup>3</sup> /h]	Типоразмер	150	200	250	300	350
	Характеристики					
100	V [m/s]	2.75	1.20	0.77	0.54	0.40
	ΔP [Pa]	7.00	2.8	2.3	2.1	2.0
	L (0.50 m/s) [m]	0.50	0.33	0.27	0.22	0.19
	L (0.25 m/s) [m]	0.92	0.70	0.61	0.55	0.51
	[dB(A)]	<15	<15	<15	<15	<15
150	V [m/s]	4.12	1.79	1.16	0.81	0.60
	ΔP [Pa]	13.3	4.0	2.8	2.3	2.1
	L (0.50 m/s) [m]	0.75	0.49	0.40	0.33	0.29
	L (0.25 m/s) [m]	1.25	0.92	0.79	0.70	0.64
	[dB(A)]	<15	<15	<15	<15	<15
200	V [m/s]	5.50	2.39	1.55	1.08	0.81
	ΔP [Pa]	22.2	5.7	3.5	2.7	2.3
	L (0.50 m/s) [m]	1.00	0.66	0.53	0.44	0.38
	L (0.25 m/s) [m]	1.59	1.13	0.96	0.85	0.77
	[dB(A)]	<15	<15	<15	<15	<15

## Технически характеристики

Дебит [m <sup>3</sup> /h]	Типоразмер	150	200	250	300	350
	Характеристики					
250	V [m/s]	6.87	2.99	1.94	1.35	1.01
	ΔP [Pa]	33.7	7.9	4.4	3.1	2.6
	L (0.50 m/s) [m]	1.24	0.82	0.66	0.55	0.48
	L (0.25 m/s) [m]	1.92	1.35	1.14	0.99	0.89
	[dB(A)]	32	18	<15	<15	<15
300	V [m/s]	8.25	3.59	2.32	1.61	1.21
	ΔP [Pa]	47.7	10.5	5.5	3.6	2.9
	L (0.50 m/s) [m]	1.49	0.99	0.79	0.66	0.57
	L (0.25 m/s) [m]	2.25	1.57	1.32	1.14	1.02
	[dB(A)]	37	24	<15	<15	<15
400	V [m/s]	10.99	4.78	3.10	2.15	1.61
	ΔP [Pa]	83.3	17.3	8.3	5.0	3.6
	L (0.50 m/s) [m]	1.99	1.31	1.06	0.88	0.76
	L (0.25 m/s) [m]	2.91	2.01	1.67	1.43	1.28
	[dB(A)]	45	32	21	<15	<15
500	V [m/s]		5.98	3.87	2.69	2.02
	ΔP [Pa]		26.0	12.0	6.7	4.6
	L (0.50 m/s) [m]		1.64	1.32	1.10	0.95
	L (0.25 m/s) [m]		2.45	2.02	1.73	1.53
	[dB(A)]		38	28	19	<15
600	V [m/s]		7.17	4.65	3.23	2.42
	ΔP [Pa]		36.6	16.4	8.9	5.8
	L (0.50 m/s) [m]		1.97	1.59	1.32	1.14
	L (0.25 m/s) [m]		2.88	2.37	2.02	1.78
	[dB(A)]		43	33	24	17
700	V [m/s]		8.37	5.42	3.37	2.82
	ΔP [Pa]		49.1	21.7	11.4	7.2
	L (0.50 m/s) [m]		2.30	1.85	1.54	1.33
	L (0.25 m/s) [m]		3.32	2.72	2.31	2.04
	[dB(A)]		47	37	29	21
800	V [m/s]			6.20	4.31	3.22
	ΔP [Pa]			27.8	14.4	8.9
	L (0.50 m/s) [m]			2.11	1.76	1.52
	L (0.25 m/s) [m]			3.08	2.61	2.29
	[dB(A)]			41	32	25
900	V [m/s]			6.97	4.84	3.67
	ΔP [Pa]			34.7	17.7	10.7
	L (0.50 m/s) [m]			2.38	1.98	1.72
	L (0.25 m/s) [m]			3.43	2.9	2.55
	[dB(A)]			44	36	29
1000	V [m/s]			7.75	5.38	4.03
	ΔP [Pa]			42.3	21.4	12.8
	L (0.50 m/s) [m]			2.64	2.2	1.91
	L (0.25 m/s) [m]			3.78	3.19	2.80
	[dB(A)]			47	39	32
1200	V [m/s]				6.46	4.84
	ΔP [Pa]				30.0	17.6
	L (0.50 m/s) [m]				2.64	2.29
	L (0.25 m/s) [m]				3.78	3.31
	[dB(A)]				44	37

### Технически характеристики

#### Забележка:

$V$  [m/s] – скорост на изтичане

$\Delta P$  [Pa] – аеродинамично съпротивление

$L$  (0.50 m/s) [m] – далекобойност в зависимост от допустимата скорост ( $w=0.50$  m/s) в работната зона

$L$  (0.25 m/s) [m] – далекобойност в зависимост от допустимата скорост ( $w=0.25$  m/s) в работната зона

[dB(A)] – генериран шум от решетката

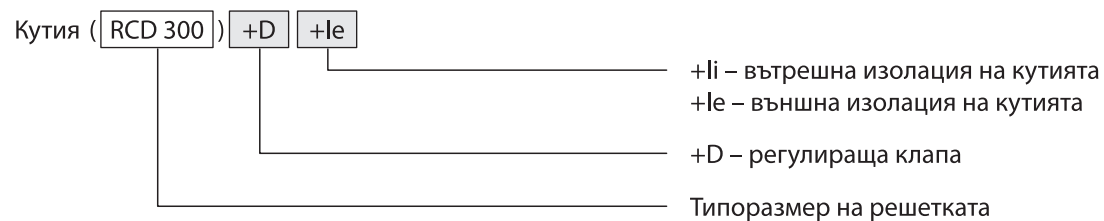
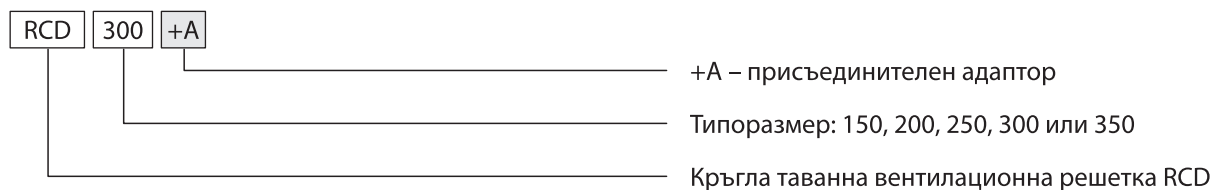
#### Пример:

- Необходим дебит: 800 m<sup>3</sup>/h
- Височина на помещението: 3.9 m

Приемаме работна зона на 1.3 m от пода. От таблицата избираме типоразмер RCD 300, за който отчитаме:

- Скорост на изтичане – 4.31 m/s
- Загуба на налягане – 14.4 Pa
- Генериран шум – 32 dB(A)
- Далекобойност – 2.61 m при скорост в работната зона 0.25 m/s (на разстояние 2.61 m от тавана или на 1.29 m от пода скоростта ще бъде 0.25 m/s)

### Условно обозначение за поръчка



- задължителни параметри

- параметри по избор