

RFM/RFT – ЦЕНТРОБЕЖНИ ПОКРИВНИ ВЕНТИЛАТОРИ



Описание

- Серия вентилатори, с едностранно засмукване и директно куплиран двигател.
- Използва се турбина тип ТА с радиален изход на профилираната лопатка, което я предпазва от задържане на замърсявания.
- Вентилаторът е подходящ за транспортиране на замърсен въздух с примеси от прах и/или маслени пари, но не повече от 200 mg/m³.
- Турбините са произведени в "Тангра" и са статично и динамично балансирани.
- Електродвигателите са монофазни или трифазни – 230/380V/50Hz.

Конструкция

- Вентилаторът е изработен от поцинкована ламарина с последващо електростатично прахово полимерно покритие.

Класове и работна температура

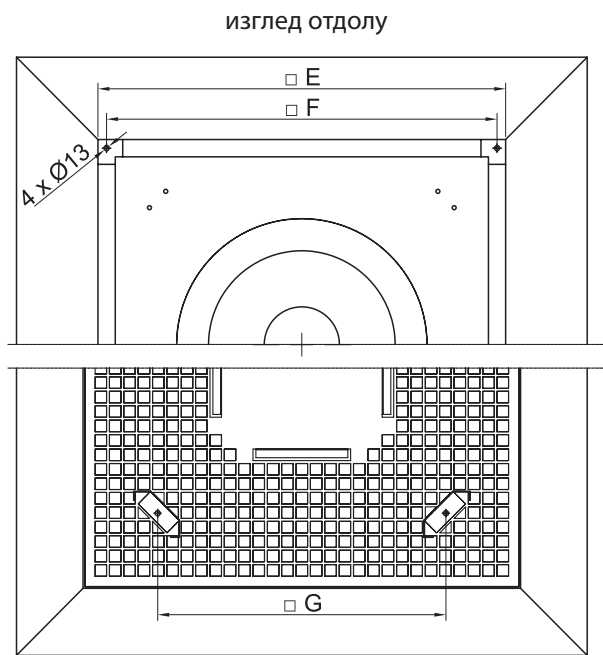
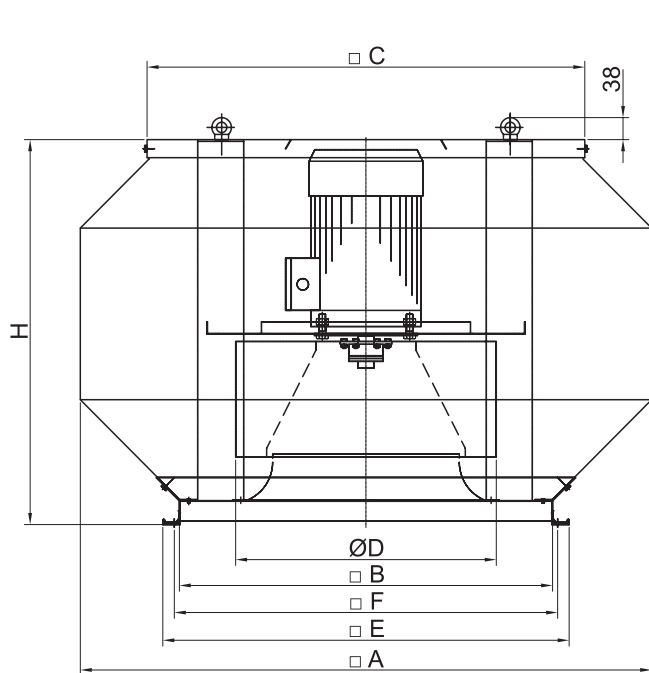
- Клас на защита IP 54 Din 40050
- Клас "F" изолация VDE 0530
- Температура на околната среда: -30°C ÷ +40°C
- Максимална работна температура: + 60°C

Опции и аксесоари

- Контра фланец
- Предпазна мрежа
- Възвратна клапа
- Шумозаглушител

Вентилаторът не е подходящ за транспортиране на взривоопасни и агресивни газове.

Габаритни и присъединителни размери



изглед отгоре

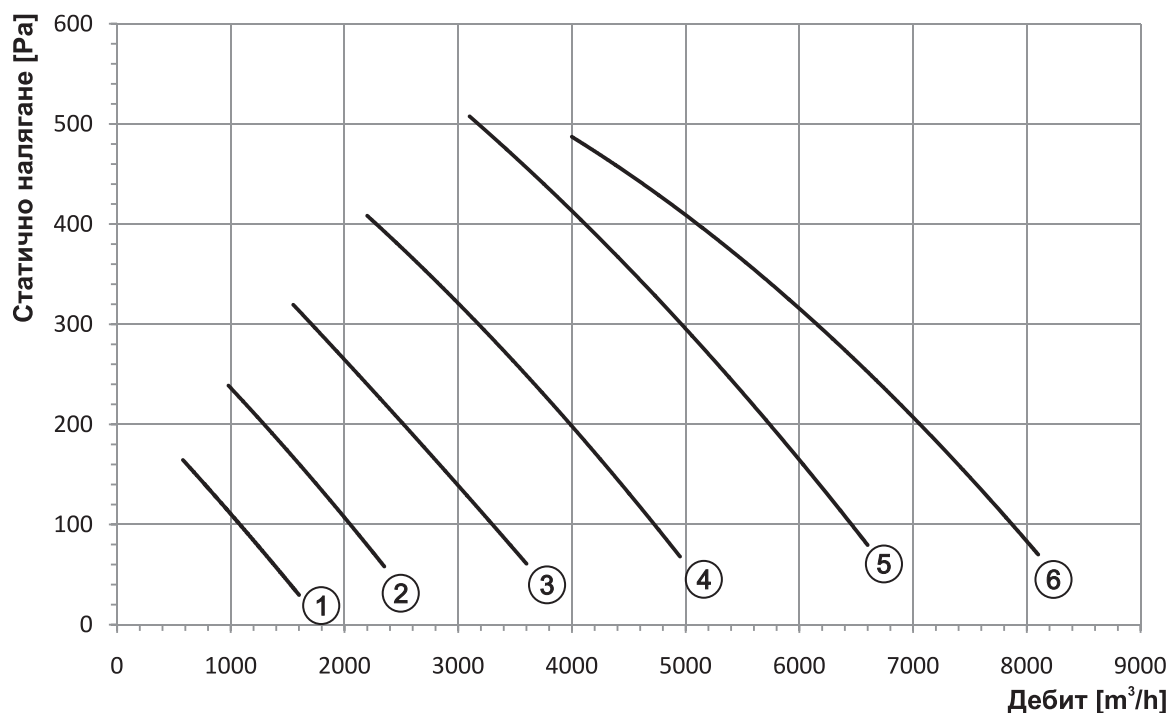
Типоразмер	A [mm]	B [mm]	C [mm]	G [mm]	F [mm]	E [mm]	H [mm]	ØD [mm]
RF* 280	760	450	570	318	475	510	490	280
RF* 315	900	550	665	402	575	610	565	315
RF* 355	900	550	665	402	575	610	565	355
RF* 400	950	600	715	452	625	660	615	400
RFT 450	1000	650	765	502	675	710	665	450
RF* 450H	950	600	715	452	625	660	630	400

* = M за монофазни двигатели, * = T за трифазни двигатели

Технически характеристики

Означения на фигурата	Типоразмер	Честота на въртене [min ⁻¹]	Номинална мощност [kW]	Номинален ток [A]		Маса [kg]
				1/220V	Y/380V	
1	RF* 280	1400	0.75	5.7	2.1	45
2	RF* 315	1400	1.10	7.8	2.8	60
3	RF* 355	1400	1.50	10.0	3.7	65
4	RF* 400	1400	1.50	10.0	3.7	75
5	RFT 450	1400	2.20	-	5.0	85
6	RF* 450H	1400	1.50	10.0	3.7	80

Статично налягане [Pa]



Ниво на звуковото налягане по честотни ленти Lp [dB]

Вентилатор	Канал	Честота [Hz]							
		63	125	250	500	1000	2000	4000	8000
RF* 280	Lp1	42.8	49.2	52.1	43.4	44.5	35.9	25.5	15.4
	Lp2	73.2	72.1	75.3	61.0	56.6	54.3	48.8	42.2
RF* 315	Lp1	45.4	48.3	46.4	42.3	46.6	33.4	29.2	18.3
	Lp2	78.5	75.5	70.5	66.6	61.0	58.3	51.6	46.7
RF* 355	Lp1	46.6	50.2	49.6	44.2	48.5	36.7	31.6	22.8
	Lp2	81.4	78.6	73.3	69.8	65.1	59.9	53.4	47.9
RF* 400	Lp1	52.0	53.6	54.5	45.1	44.8	38.8	33.3	24.6
	Lp2	83.8	80.4	76.8	72.6	70.6	65.3	58.1	50.5
RFT 450	Lp1	72.1	58.5	61.6	52.9	47.7	43.5	39.3	33.8
	Lp2	87.5	83.6	79.2	76.3	73.9	70.6	67.1	59.5
RF* 450H	Lp1	61.3	58.7	56.0	48.4	44.2	39.0	33.2	26.1
	Lp2	85.2	82.2	78.7	74.5	70.4	67.1	61.7	53.9

* = M за монофазни двигатели, * = T за трифазни двигатели

(Lp1) – непосредствено до корпуса на вентилатора в свободното пространство

(Lp2) – от страната на входа

Затихването на разстояние **d** от вентилатора съгласно "2007 ASHRAE Handbook" в неограничено пространство е:
 $L_{pd} = L_p(A) - K_d(\text{dB})$, където K_d е корекционен коефициент на звуково налягане.

d [m]	1	1.5	4	6	10	15	20	30
$K_d(\text{dB})$	0.5	4.0	12.5	16.1	20.5	24.0	26.5	30.0

Опции и аксесоари

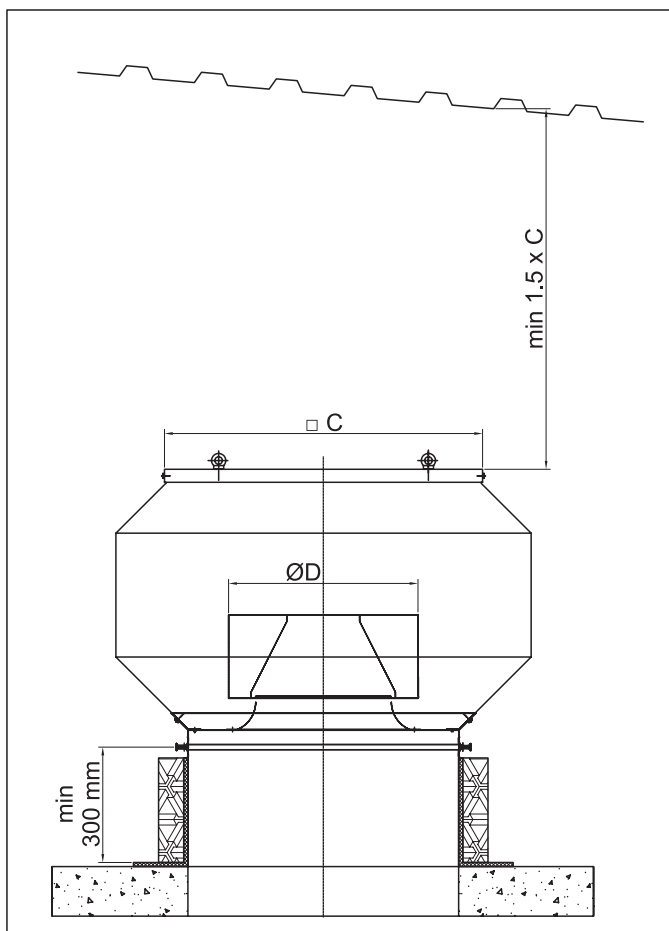
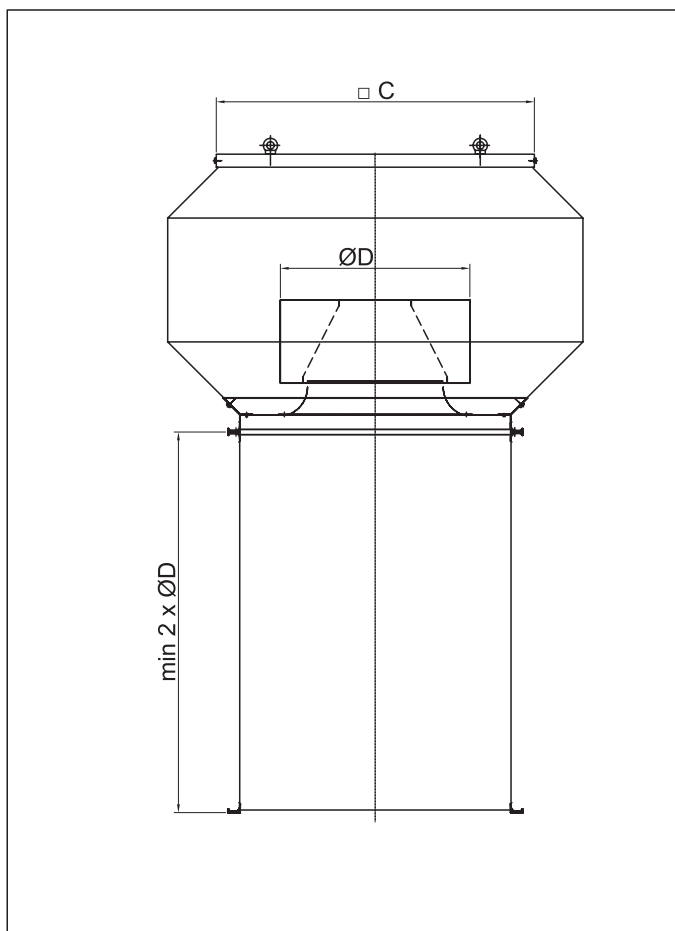
Към вентилатора допълнително могат да бъдат поръчани:

1. Контра фланец
2. Предпазна мрежа
3. Възвратна клапа
4. Шумозаглушител

Указания за монтаж

При монтаж препоръчваме да се предвиди прав участък на въздуховода с минимална дължина два пъти диаметъра на ротора ($\varnothing D$) на вентилатора с цел обезпечаване по-добро засмукване на въздуха.

Ако вентилаторът е монтиран под навес е задължително да се осигури минимално разстояние между изхода на вентилатора и преградата не по-малко от 1.5 C.



Условно обозначение за поръчка

RF M 280

Типоразмер: 280, 315, 355, 400, 450, 450H

M – монофазен

T – трифазен

Покривен вентилатор