

## ТВР – ТАВАННИ ВЕНТИЛАЦИОННИ РЕШЕТКИ



### Описание

- Предназначени са за подаване или засмукване на въздуха във вентилационните и климатични инсталации. При подаване на въздух са подходящи за помещения с височина до 3.6 m.

### Конструкция

- Изработени са от екструдирани алуминиеви профили с праховополимерно покритие.
- Стандартно се боядисват в RAL 9010, като по желание на клиента могат да се боядисат във всички RAL цветове.
- Вътрешната част на декоративния панел може да се сваля, което осигурява достъп до регулиращия орган и възможност за монтаж на решетката към кутия.

### Монтаж

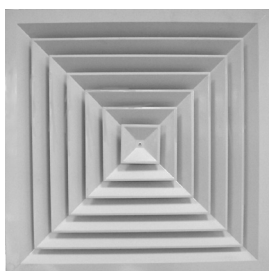
- Присъединяват се към въздуховодната мрежа чрез кутия и гъвкави въздуховоди, като захващането на решетката към кутията се извършва посредством монтажния профил и централен болт (+P), или чрез четири винта на декоративната част.

### Акcesoари

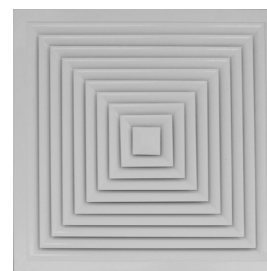
- Многолопатков апарат (+M)
- Присъединителна кутия (+K)
- Регулираща клапа монтирана отвътре (+Di) или монтирана отвън (+De) на присъединителната кутия
- Вътрешна изолация (+Ii) или външна изолация на кутията (+Ie)
- Кит за укрепване на присъединителната кутия към таван тип "Армстронг" (+MK)

### Модификации

ТВР – ламела тип "трапец"



ТВР-А – ламела тип "елипса"



## Габаритни и присъединителни размери

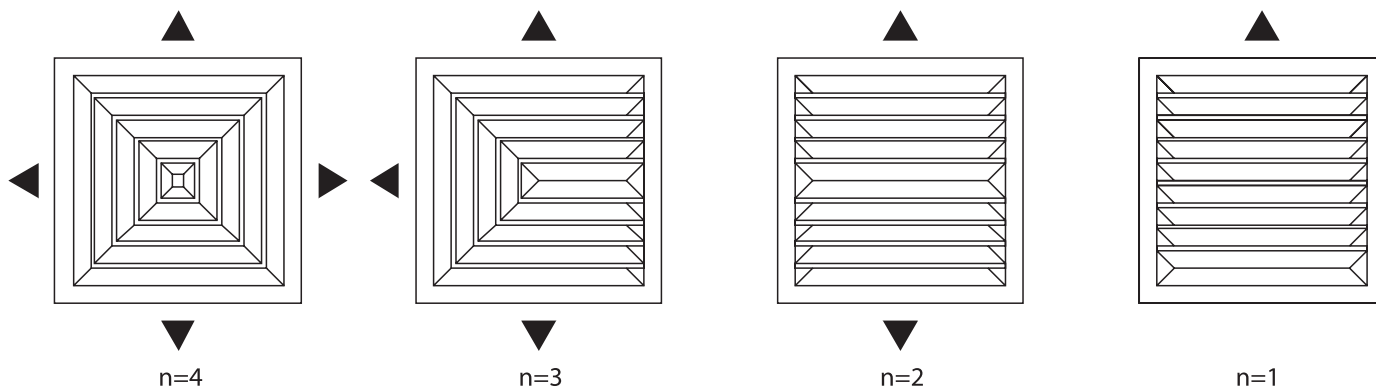


1. Стандартно изпълнение ламела тип "трапец"
2. Модификация TBP-A – ламела тип "елипса"
3. Многолопатков апарат
4. Профил за монтаж на решетката към кутията посредством централен болт
5. Стандартна кутия със страничен щуц
6. Регулираща клапа монтирана в кутията и обслужвана през решетката
7. Регулираща клапа външна
8. Стандартно изпълнение – плътна клапа. По поръчка може да се изработи клапа от перфорирана ламарина.

Типоразмер	ØD [mm]	A [mm]	B [mm]	B <sub>1</sub> [mm]	H [mm]	H <sub>1</sub> [mm]	L [mm]
TBP-n/№2	120	290	170	165	205	100	120
	145	290	170	165	240	135	140
TBP-n/№3	145	366	245	-	240	110	140
	195	366	245	-	280	150	190
TBP-n/№4	145	442	320	324	240	110	140
	195	442	320	324	280	150	190
TBP-n/№5	195	518	392	-	280	150	190
	245	518	392	-	330	200	240
TBP-n/№6	245	594	472	478	330	200	240
	310	594	472	478	395	265	240

- В и В<sub>1</sub> са вътрешни размери за присъединителни кутии (таван Армстронг).
- Размери В<sub>1</sub> са валидни за модел TBP-A (профил тип "елипса").
- Когато кутията е без регулираща клапа, L=70 mm за всички модели.

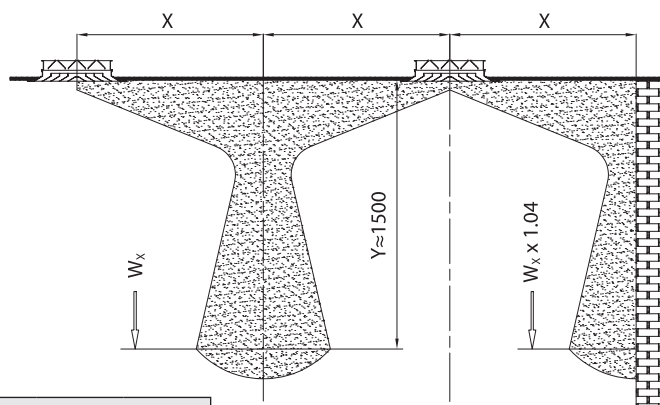
## Брой на посоките за подаване на въздуха: n=1; 2; 3; 4



Забележка: Модел TBA-A се произвежда само в типоразмери №2, №4 и №6

Скорост в работната зона ( $W_x$ ) за четирипосочни решетки – стандартно изпълнение

№2	V [m <sup>3</sup> /h]						
	100	150	200	250	300	350	
X [m]	1.5	0.18	0.30	0.38	0.46	-	-
	2.0	0.16	0.25	0.31	0.40	0.50	-
	3.0	0.12	0.18	0.24	0.30	0.37	0.44
	4.0	0.10	0.16	0.20	0.25	0.31	0.35
	5.0	-	0.13	0.17	0.21	0.25	0.30
$\Delta P_1$ [Pa]	4	7	12	18	23	30	
$\Delta P_2$ [Pa]	8	16	28	40	55	72	
$\Delta P_M$ [Pa]	-	3	6	8	14	20	



## Легенда:

 $W_x$  [m/s] – скорост в работната зона

X [m] – хоризонтално разстояние между две решетки или между решетка и стена

Y [mm] – вертикално разстояние от решетка до точка ( $Y \approx 1500$  mm)V [m<sup>3</sup>/h] – дебит на въздуха $\Delta P_1$  [Pa] – загуба на налягане в решетка без присъединителна кутия $\Delta P_2$  [Pa] – загуба на налягане в решетка с присъединителна кутия $\Delta P_M$  [Pa] – загуба на налягане при 50% отворен многолопатков апарат

№3	V [m <sup>3</sup> /h]									
	150	200	250	300	350	400	450	500	550	
X [m]	1.5	0.15	0.20	0.25	0.30	0.36	0.41	0.45	0.50	-
	2.0	0.13	0.16	0.20	0.24	0.28	0.32	0.35	0.38	0.43
	3.0	-	0.12	0.15	0.18	0.21	0.24	0.27	0.30	0.34
	4.0	-	0.10	0.13	0.16	0.18	0.20	0.23	0.26	0.29
	5.0	-	-	0.10	0.13	0.16	0.18	0.20	0.22	0.24
$\Delta P_1$ [Pa]	3	6	8	12	15	19	24	31	46	
$\Delta P_2$ [Pa]	7	13	17	25	32	40	50	70	100	
$\Delta P_M$ [Pa]	-	-	-	2	4	4	6	8	8	

№4	V [m <sup>3</sup> /h]									
	250	300	350	400	450	500	550	600	700	
X [m]	1.5	0.13	0.17	0.23	0.25	0.35	0.43	0.50	-	-
	2.0	0.10	0.14	0.17	0.24	0.28	0.35	0.40	0.44	0.50
	3.0	-	0.12	0.14	0.18	0.22	0.26	0.30	0.34	0.38
	4.0	-	-	0.12	0.15	0.18	0.22	0.25	0.28	0.31
	5.0	-	-	-	0.13	0.16	0.19	0.21	0.24	0.28
$\Delta P_1$ [Pa]	3	4	6	8	10	13	16	19	25	
$\Delta P_2$ [Pa]	8	12	16	20	25	32	35	48	62	
$\Delta P_M$ [Pa]	-	-	-	-	-	-	1	3	5	

№5	V [m <sup>3</sup> /h]									
	300	400	500	600	700	800	900	1000	1200	
X [m]	1.5	0.12	0.21	0.35	0.50	-	-	-	-	-
	2.0	0.10	0.17	0.30	0.40	0.45	0.50	-	-	-
	3.0	-	0.15	0.23	0.30	0.30	0.36	0.39	0.42	0.50
	4.0	-	0.12	0.18	0.25	0.28	0.31	0.33	0.35	0.41
	5.0	-	-	0.16	0.22	0.24	0.26	0.28	0.30	0.35
$\Delta P_1$ [Pa]	2	4	9	9	12	15	18	21	30	
$\Delta P_2$ [Pa]	4	8	18	18	26	33	40	48	65	
$\Delta P_M$ [Pa]	-	-	-	-	-	-	2	4	6	

№6	V [m <sup>3</sup> /h]									
	400	500	600	700	800	900	1000	1200	1500	
X [m]	1.5	0.20	0.25	0.31	0.38	0.40	0.45	0.55	-	-
	2.0	0.15	0.21	0.25	0.31	0.33	0.38	0.42	0.50	-
	3.0	0.12	0.16	0.20	0.23	0.30	0.33	0.36	0.40	0.46
	4.0	0.12	0.14	0.16	0.18	0.20	0.23	0.26	0.30	0.35
	5.0	-	0.12	0.14	0.16	0.18	0.20	0.23	0.26	0.32
$\Delta P_1$ [Pa]	-	2	3	4	5	7	8	10	15	
$\Delta P_2$ [Pa]	4	7	10	14	18	21	26	30	50	
$\Delta P_M$ [Pa]	-	-	-	-	-	-	-	-	4	

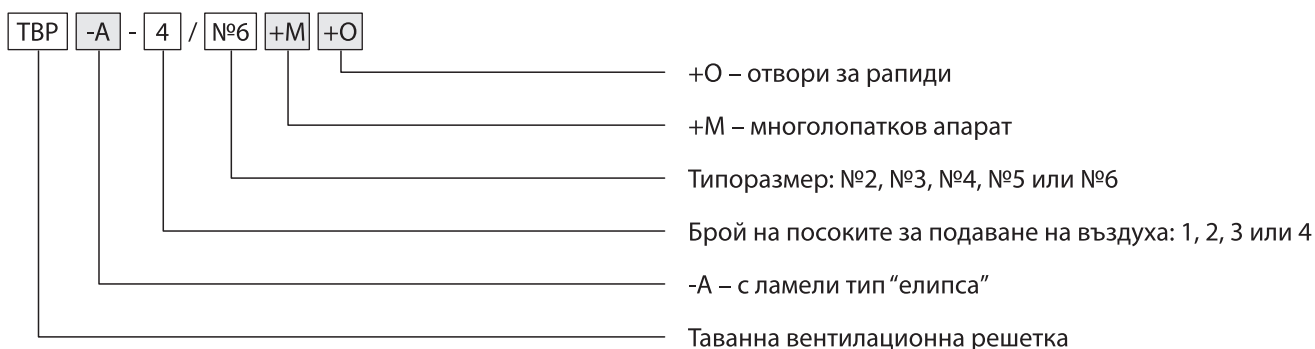
## Акустични данни, генериран шум - LNA [dB(A)]

Дебит [m <sup>3</sup> /h]	100	200	300	400	500	600	800	1000	1200	1500
Типоразмер №2	10	25	38							
№3		15	30	40	47					
№4			18	27	34	42				
№5				15	23	30	41	49		
№6						14	25	34	39	48

## Корекционен коефициент - K [dB]

Честота [Hz]	125	250	500	1000	2000	4000	8000
Корекционен коефициент	0	-3	-6	-9	-10	-18	-20

## Условно обозначение за поръчка



- задължителни параметри

- параметри по избор