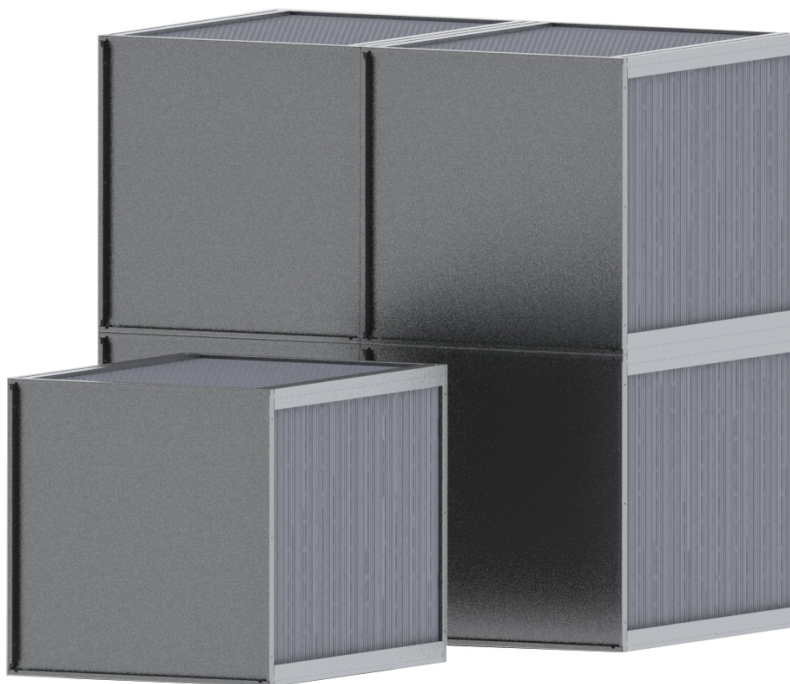


REC AL И REC PP – РЕКУПЕРАТИВНИ ТОПЛООБМЕННИ АПАРАТИ “ВЪЗДУХ - ВЪЗДУХ”



Описание

- Топлообменниците са предназначени за повторно използване (възстановяване) на топлината или студа на изходящия (отработен) въздух или газове от вентилационни, климатични, сушилни и технологични системи.
- Работят с въздух и газове с температура от -40°C до +90°C и максимално диференциално налягане между двата потока 1000 Pa.
- Топлообменниците не са подходящи за агресивни, пожаро- и взривоопасни смеси.

Модели

- **REC AL** – топлообменник с алуминиеви ламели
- **REC PP** – модулен топлообменник с профилирани полипропиленови ламели

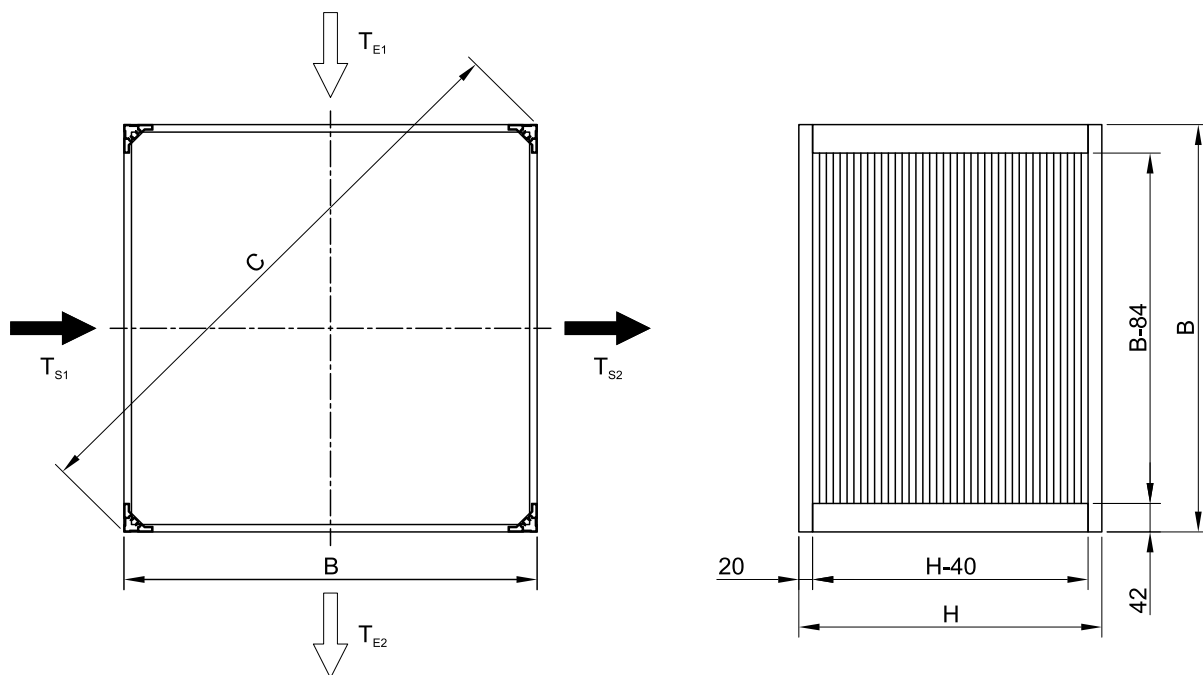
Опции - след индивидуално запитване и консултация в офисите на Тангра-АВ

- Въздушни филтри на входа по пресен и отработен въздух тип – раздел 02-03.
- Байпас на топлообменника по пресен въздух – PGR-BS сдвоена жалузийна решетка с едно управление (ръчно или автоматично) – раздел 02-09.
- Елементи на управление и КиП и А: Пресостати замърсен филтър и опасност от замръзване на рекуператор по отработен въздух.

Монтаж

- Топлообменниците се вграждат във вентилационни блокове и климатични камери. Възможно е и самостоятелно вграждане в правоъгълна въздуховодна мрежа с присъединителни размери (В-40)/(Н-40) или окомплектоването им четиристранно с фланци от поцинкована ламарина.

REC AL – Габаритни и присъединителни размери



Типоразмер	Условен дебит [m ³ /h]	E [%]	Габаритни размери			A ₀ [m ²]	Маса [kg]
			B [mm]	C [mm]	H [mm]		
REC AL-600/5-020	2000	47 ÷ 54	600	849	440	0.210	22.5
REC AL-600/5-025	2500	47 ÷ 54	600	849	540	0.260	26.2
REC AL-600/5-030	3000	47 ÷ 54	600	849	640	0.310	29.8
REC AL-600/5-035	3500	47 ÷ 54	600	849	740	0.360	33.1
REC AL-600/5-040	4000	47 ÷ 54	600	849	840	0.420	37.2
REC AL-600/5-050	5000	47 ÷ 54	600	849	1080	0.520	52.3
REC AL-600/5-060	6000	47 ÷ 54	600	849	1280	0.620	59.7
REC AL-1200/9-050	5000	53 ÷ 57	1200	1698	440	0.41	68.4
REC AL-1200/9-060	6000	53 ÷ 57	1200	1698	540	0.52	78.6
REC AL-1200/9-070	7000	53 ÷ 57	1200	1698	640	0.62	88.1
REC AL-1200/9-080	8000	53 ÷ 57	1200	1698	740	0.72	97.5
REC AL-1200/9-100	10000	53 ÷ 57	1200	1698	840	0.83	107.0
REC AL-1200/9-120	12000	53 ÷ 57	1200	1698	1080	1.04	157.2
REC AL-1200/9-140	14000	53 ÷ 57	1200	1698	1280	1.24	176.1
REC AL-1200/9-160	16000	53 ÷ 57	1200	1698	1480	1.44	195.0
REC AL-1200/9-200	20000	53 ÷ 57	1200	1698	1680	1.66	213.9
REC AL-1200/9-240	24000	53 ÷ 57	1200	1698	2220	2.16	292.5
REC AL-1200/9-300	30000	53 ÷ 57	1200	1698	2520	2.49	321.0
REC AL-1200/9-360	36000	53 ÷ 57	1200	1698	3160	3.10	409.0

REC AL – Ориентировъчно пресмятане отоплителен режим

Начални условия:

Количествата на външен и изхвърлян въздух са еднакви – $V_s = V_E$ [m³/h]

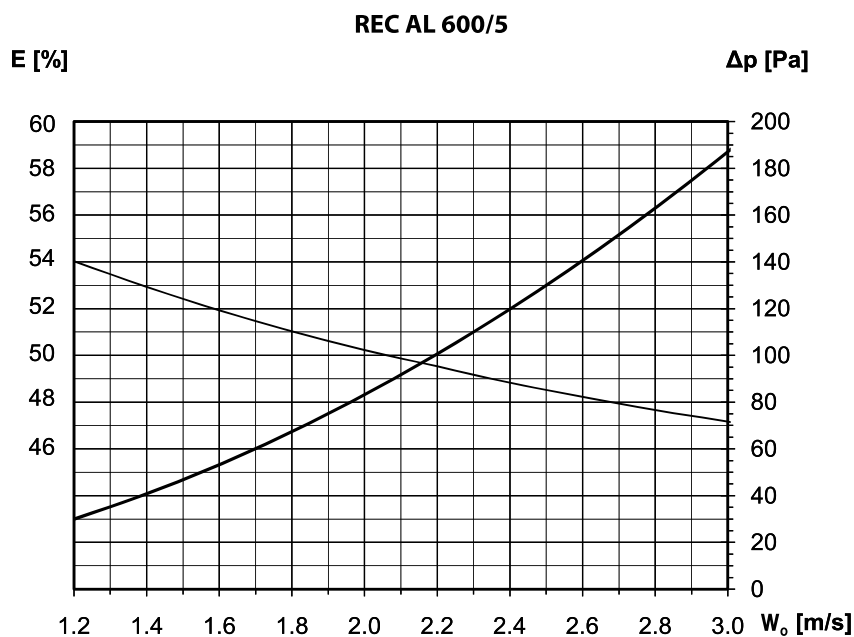
Атмосферно налягане – 710 mmHg ≈ 940 hPa

T_{s1} ($T_{вн.}$) = -12°C – температура на пресния въздух

$\varphi_s = 90\%$ – относителна влажност на пресния въздух

T_{e1} ($T_{пом.}$) = +22°C – температура на отработения въздух

$\varphi_s = 30\%$ – относителна влажност на отработения въздух



W_0 [m/s]	1.2	1.4	1.6	1.8	2.0	2.2	2.4	2.6	2.8	3.0
T_{s2} (°C)	3.6	4.0	4.4	4.7	4.9	5.2	5.4	5.6	5.8	6.0
T_{e2} (°C)	6.4	6.0	5.6	5.3	5.1	4.8	4.6	4.4	4.2	4.0
Δp [Pa]	30	41	53	67	83	101	120	141	163	187
E [%]	54.0	52.9	51.9	51.0	50.2	49.5	48.8	48.2	47.7	47.2
q [W/m ³ /h]	5.80	5.67	5.57	5.47	5.39	5.31	5.24	5.18	5.12	5.06

W_0 [m/s] – скорост във входящото сечение A_0 [m²]

T_{s2} [°C] – температура на подавания въздух след рекуператора

T_{e2} [°C] – температура на изхвърления въздух след рекуператора

Δp [Pa] – загуби на налягане по подаван въздух

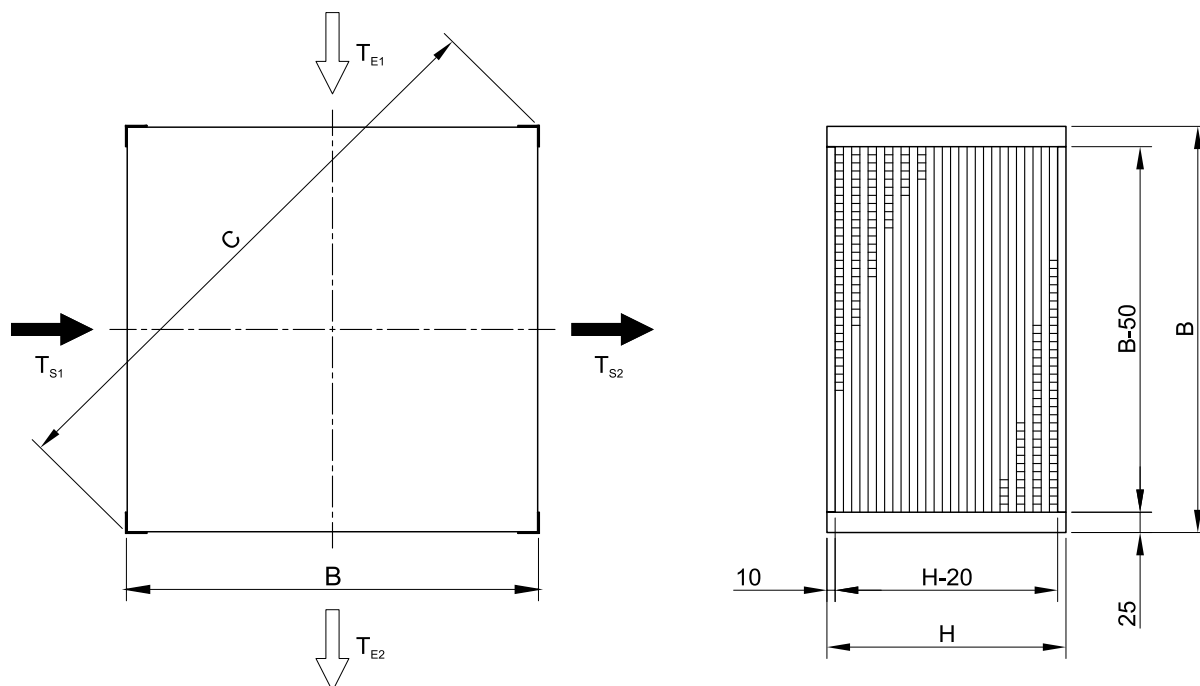
E [%] – ефективност по пресен въздух

q [W/m³/h] – възстановена енергия за 1 m³/h въздух

Забележка:

За конкретни случаи и точно определяне на всички параметри използвайте онлайн програмата **REC 01** от нашата уеб страница.

REC PP – Габаритни и присъединителни размери

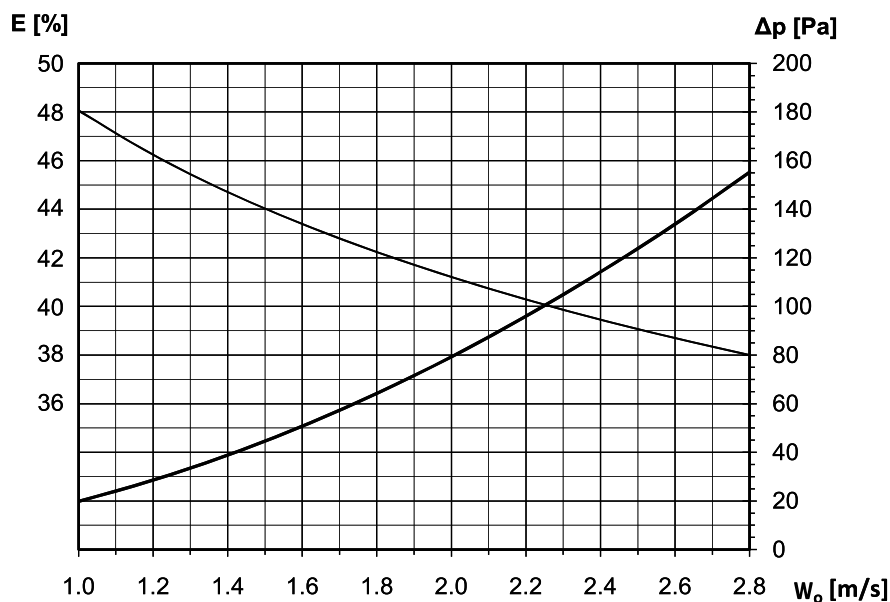


Типоразмер	Ном. дебит [m ³ /h]	Ном. загуби Δp [Pa]	E [%]	Габаритни размери			A ₀ [m ²]	Маса [kg]
				B [mm]	C [mm]	H [mm]		
REC PP 400-30	750	90	38 ÷ 48	400	570	300	0.098	7.6
REC PP 400-40	1000	90	38 ÷ 48	400	570	400	0.133	9.6
REC PP 400-50	1300	90	38 ÷ 48	400	570	500	0.168	11.5
REC PP 400-60	1600	90	38 ÷ 48	400	570	600	0.203	13.5
REC PP 500-30	1000	100	43 ÷ 53	500	712	300	0.126	11.4
REC PP 500-40	1350	100	43 ÷ 53	500	712	400	0.171	14.3
REC PP 500-50	1700	100	43 ÷ 53	500	712	500	0.216	17.3
REC PP 500-60	2000	100	43 ÷ 53	500	712	600	0.261	20.2
REC PP 600-30	1200	110	45 ÷ 57	600	854	300	0.154	17.1
REC PP 600-40	1600	110	45 ÷ 57	600	854	400	0.209	21.2
REC PP 600-50	2000	110	45 ÷ 57	600	854	500	0.264	25.2
REC PP 600-60	2400	110	45 ÷ 57	600	854	600	0.319	29.3
REC PP 800-30	1650	120	51 ÷ 62	800	1136	300	0.210	29.2
REC PP 800-40	2200	120	51 ÷ 62	800	1136	400	0.285	36.1
REC PP 800-50	2750	120	51 ÷ 62	800	1136	500	0.360	43.0
REC PP 800-60	3300	120	51 ÷ 62	800	1136	600	0.435	49.8
REC PP 1000-30	2100	140	54 ÷ 66	1000	1420	300	0.266	47.6
REC PP 1000-40	2800	140	54 ÷ 66	1000	1420	400	0.361	57.9
REC PP 1000-50	3500	140	54 ÷ 66	1000	1420	500	0.456	68.2
REC PP 1000-60	4200	140	54 ÷ 66	1000	1420	600	0.551	78.6

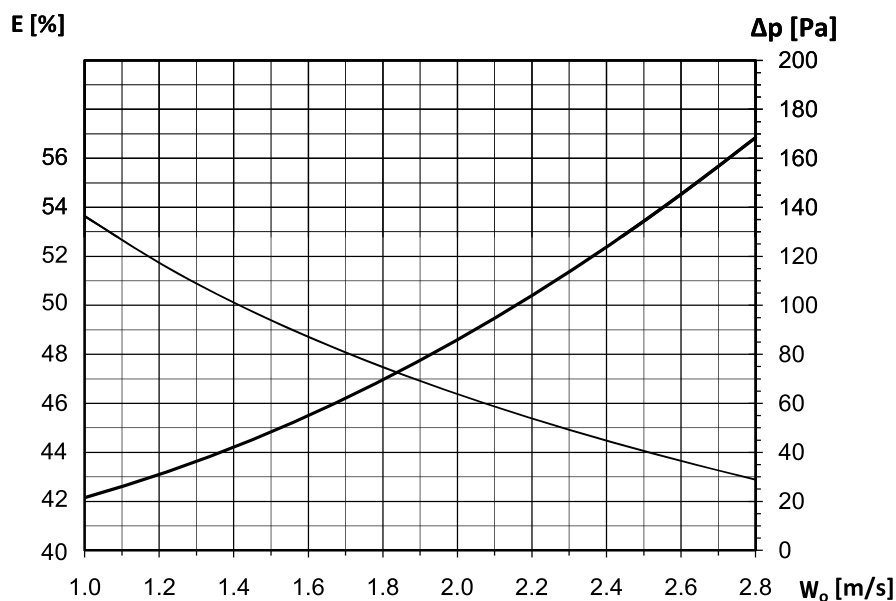
При необходимост от по-голям дебит се съчетават по височина (H) няколко стандартни модула.

REC PP – Ориентировъчно пресмятане отоплителен режим

REC PP 400



REC PP 500



Забележка:

- Количествата на външен и изхвърлян въздух са еднакви – $V_s = V_E$ [m³/h]
- Атмосферно налягане – 710 mmHg ≈ 940 hPa
- За конкретни случаи и точно определяне на всички параметри използвайте програмата REC 01 от нашата уеб страница.