

## АРМ/АРТ – ЦЕНТРОБЕЖНИ ВЕНТИЛАТОРИ С ЕДНОСТРАННО ЗАСМУКВАНЕ И НАПРЕД ОБЪРНАТИ ЛОПАТКИ



### Описание

- АРМ и АРТ са серия вентилатори с едностранно засмукване и директно куплиран двигател.
- Използва се турбина тип А с напред обърнати лопатки. Геометрията на лопатката я прави подходяща за транспортиране на чист въздух с примеси от прах не повече от 10 mg/m<sup>3</sup>.
- Турбините са статично и динамично балансирани от завода производител "Punker".

### Конструкция

- Вентилаторът е изработен от поцинкована ламарина с последващо електростатично прахово покритие.

### Акcesoари

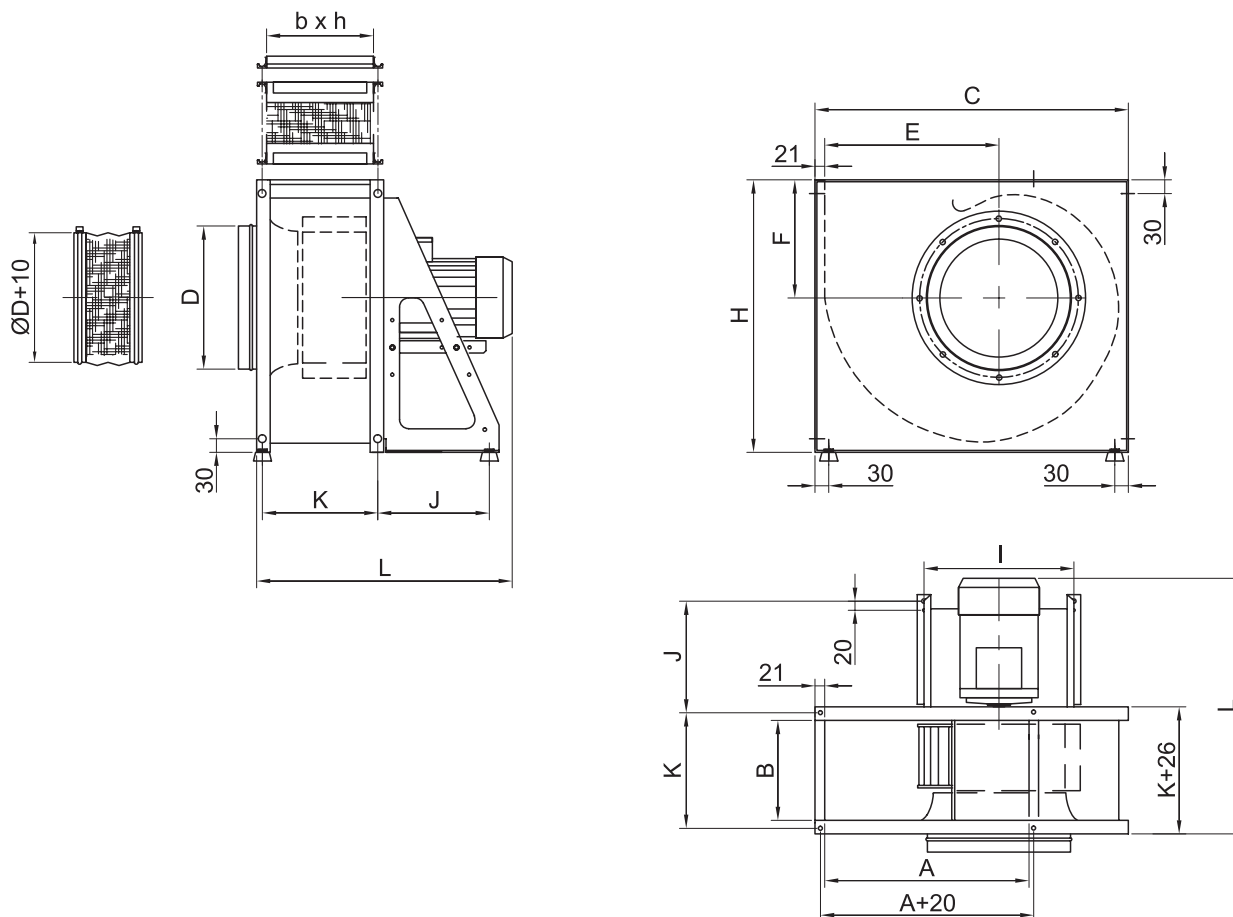
- Входящия шуц и антивибрационните тампони са включени стандартно.
- Има два дренажни отвора (за положение 0° и 90°) с пластмасови тапи.

### Класове и работна температура

- Клас на защита IP 54 Din 40050
- Клас "F" изолация VDE 0530
- Температура на околната среда: -30°C ÷ +40°C
- Максимална работна температура: + 60°C

**Вентилаторът не е подходящ за транспортиране на взривоопасни и агресивни газове.**

## Габаритни и присъединителни размери



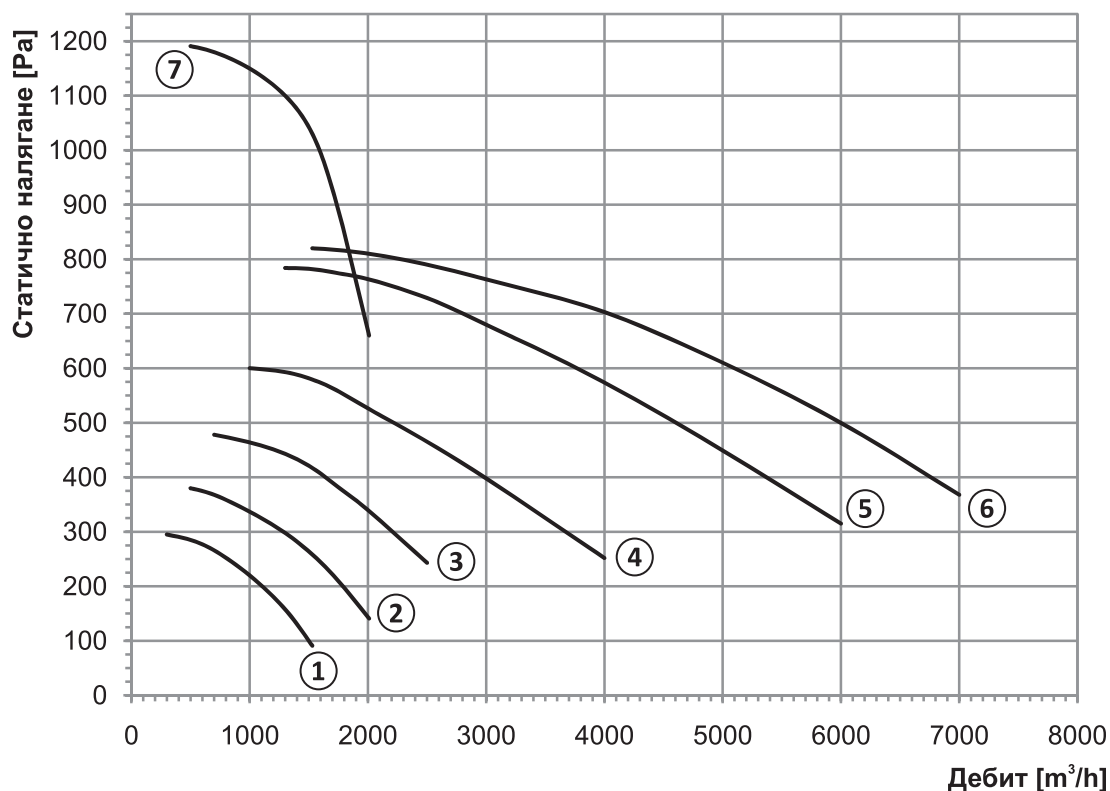
Типоразмер	A [mm]	B [mm]	C [mm]	H [mm]	E [mm]	F [mm]	I [mm]	J [mm]	K [mm]	L [mm]	Свързване [mm]		
											ØD	b	h
АР* 200/4	250	130	400	350	216	160	242	146	156	390	200	135	250
АР* 225/4	280	145	450	400	243	180	242	156	171	410	225	150	280
АР* 250/4	300	165	495	435	270	195	260	171	191	480	250	170	300
АРТ 280/4	350	185	550	480	303	210	282	196	211	500	280	190	350
АРТ 315/4	400	205	610	530	341	235	308	215	239	560	315	220	400
АРТ 355/4	450	220	690	600	384	260	336	245	254	575	355	235	450
АРТ 200/2	250	130	400	350	216	160	242	146	156	390	200	135	250

\* = М за монофазни двигатели, \* = Т за трифазни двигатели

## Технически характеристики

Означение на фигурата	Типоразмер	Честота на въртене [ $\text{min}^{-1}$ ]	Номинална мощност [kW]	Номинален ток [A]		Маса [kg]
				1/220V	Y/380V	
1	АР* 200/4	1400	0.55	3.5	1.6	16.8
2	АР* 225/4	1400	0.75	4.6	2.1	19.9
3	АР* 250/4	1400	1.50	9.6	3.7	29.8
4	АРТ 280/4	1400	2.20	-	5.2	33.9
5	АРТ 315/4	1400	3.00	-	6.8	42.1
6	АРТ 355/4	1400	4.00	-	9.2	52.3
7	АРТ 200/2	2800	1.50	-	3.3	21.6

Статично налягане [Pa]



Ниво на звуковото налягане по честотни ленти Lp [dB]

Вентилатор	Канал	Честота [Hz]							
		63	125	250	500	1000	2000	4000	8000
АР* 200/4	Lp1	41.8	38.3	40.7	37.9	38.4	36.4	33.0	29.5
	Lp2	77.9	74.3	71.4	67.0	65.4	65.4	63.5	60.6
	Lp3	74.9	72.1	71.8	69.5	68.7	65.1	63.9	62.2
АР* 225/4	Lp1	42.1	41.3	49.3	46.5	49.1	38.4	36.1	29.1
	Lp2	80.7	77.3	74.7	70.4	67.1	66.0	63.5	60.4
	Lp3	77.0	73.8	73.9	70.9	69.5	65.9	66.0	62.9
АР* 250/4	Lp1	43.6	47.6	48.3	48.4	51.0	38.9	37.8	32.0
	Lp2	83.0	79.6	75.8	72.1	69.6	67.2	63.6	60.3
	Lp3	80.5	77.3	76.3	72.8	72.6	69.8	69.7	66.4
АРТ 280/4	Lp1	47.5	49.0	46.9	43.8	45.5	44.6	44.8	35.9
	Lp2	85.8	83.4	80.1	76.5	73.2	70.8	67.2	62.9
	Lp3	80.5	77.3	76.3	72.8	72.6	69.8	69.7	66.4
АРТ 315/4	Lp1	49.0	51.1	47.6	46.5	45.7	43.4	42.1	34.0
	Lp2	86.5	84.2	81.0	77.6	74.0	71.4	67.6	62.3
	Lp3	82.2	79.1	76.9	75.1	73.6	71.0	69.5	64.7
АРТ 355/4	Lp1	51.9	50.7	47.5	48.2	49.6	45.7	46.9	36.5
	Lp2	86.9	84.9	82.1	78.7	74.9	71.7	68.1	62.7
	Lp3	84.8	81.8	78.0	75.5	74.6	72.4	70.2	65.4
АРТ 200/2	Lp1	42.1	41.3	49.3	46.5	49.1	38.4	36.1	29.1
	Lp2	80.7	77.3	74.7	70.4	67.1	66.0	63.5	60.4
	Lp3	77.0	73.8	73.9	70.9	69.5	65.9	66.0	62.9

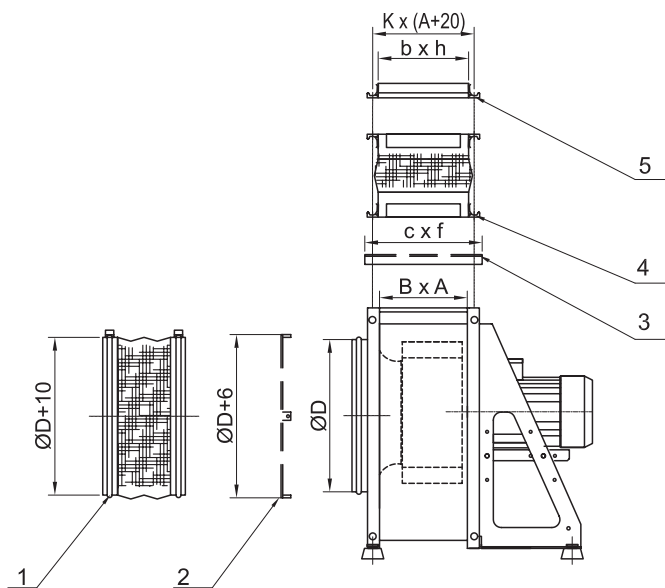
\* = М за монофазни двигатели, \* = Т за трифазни двигатели

(Lp1) – на 1.5 m от вентилатора в свободното пространство

(Lp2) – от страната на входа

(Lp3) – от страната на изхода

## Опции и аксесоари



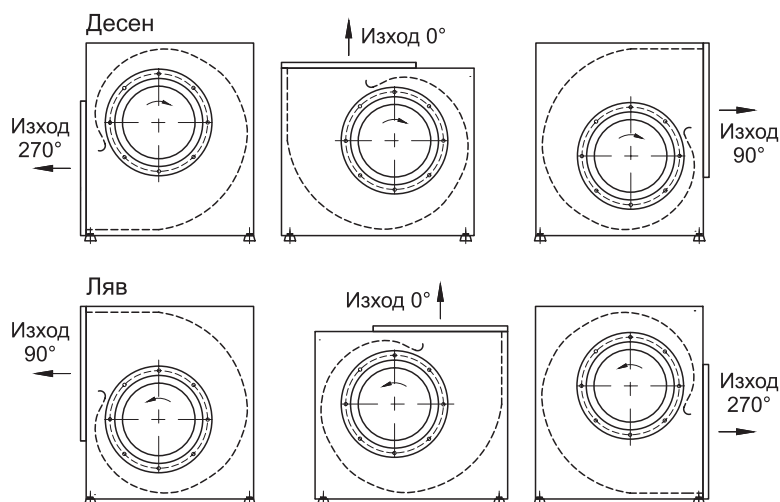
Към вентилатора допълнително могат да бъдат поръчани:

## За входа:

1. Мека връзка на входа или
2. Предпазна мрежа (при свободно засмукване)

## За изхода:

3. Предпазна мрежа (при свободно изхвърляне) или
4. Мека връзка на изхода
5. Контра фланец (евро профил 20) на изхода



Посоката на вентилатора се дефинира при поглед откъм смукателния щуц.

## Вентилаторът е:

- Десен (R) – Посоката на въртене е по часовниковата стрелка
- Ляв (L) – Посоката на въртене е против часовниковата стрелка

## Забележка:

- Стандартно се произвежда в положение 0°.
- Положение 90°, 270° – по заявка.

## Условно обозначение за поръчка

AP M 280/4 (L)

(R) – десен

(L) – ляв

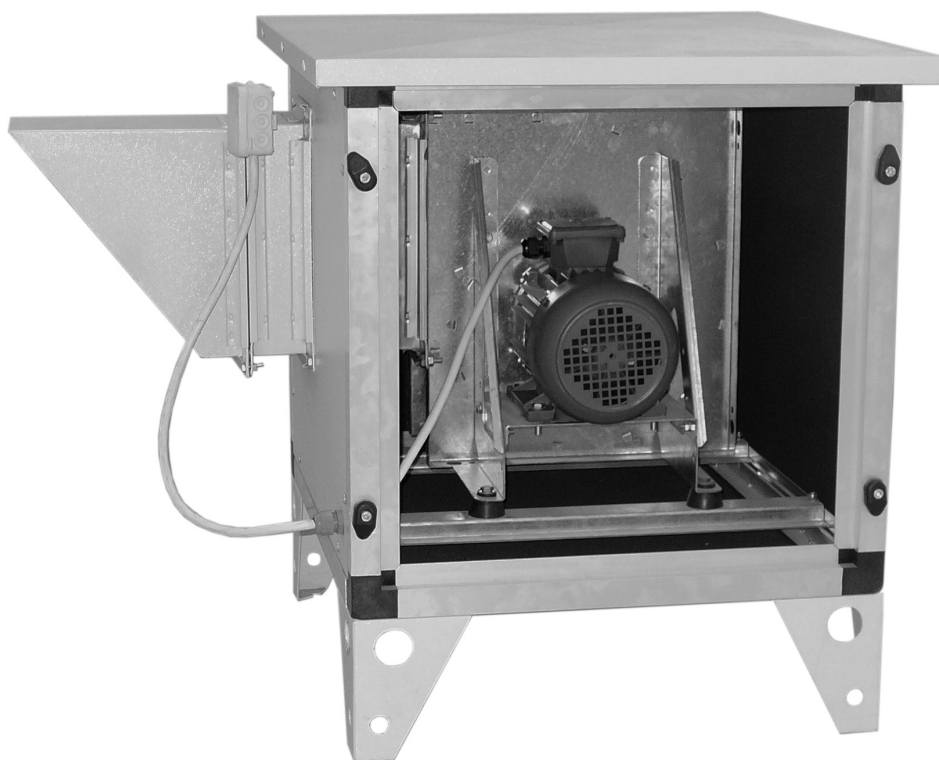
Типоразмер: 200/4, 225/4, 250/4, 280/4, 315/4, 355/4, 200/2

M – монофазен

T – трифазен

Центробежен вентилатор

## ВЕНТИЛАЦИОННИ БОКСОВЕ AL ПРОФИЛ ЗА ВГРАЖДАНЕ НА ВЕНТИЛАТОР АРМ/АРТ



### Описание

- Вентилационните боксове са предназначени за пренасяне на въздух в неагресивни и взривобезопасни среди.

### Конструкция

- Представяват шумоизолирани кутии с корпус от AL профили, свързани с ъгли от PVC. Към него се монтират шумоизолирани панели от поцинкована ламарина с прахово полимерно покритие и вътрешна изолация FIREX 10 mm, с клас на горимост 0-BS 476 PART 6 и 1-BS 476 PART 7.
- Посредством меки връзки са присъединени центробежни вентилатори АРМ/АРТ, върху гумени виброгасители.

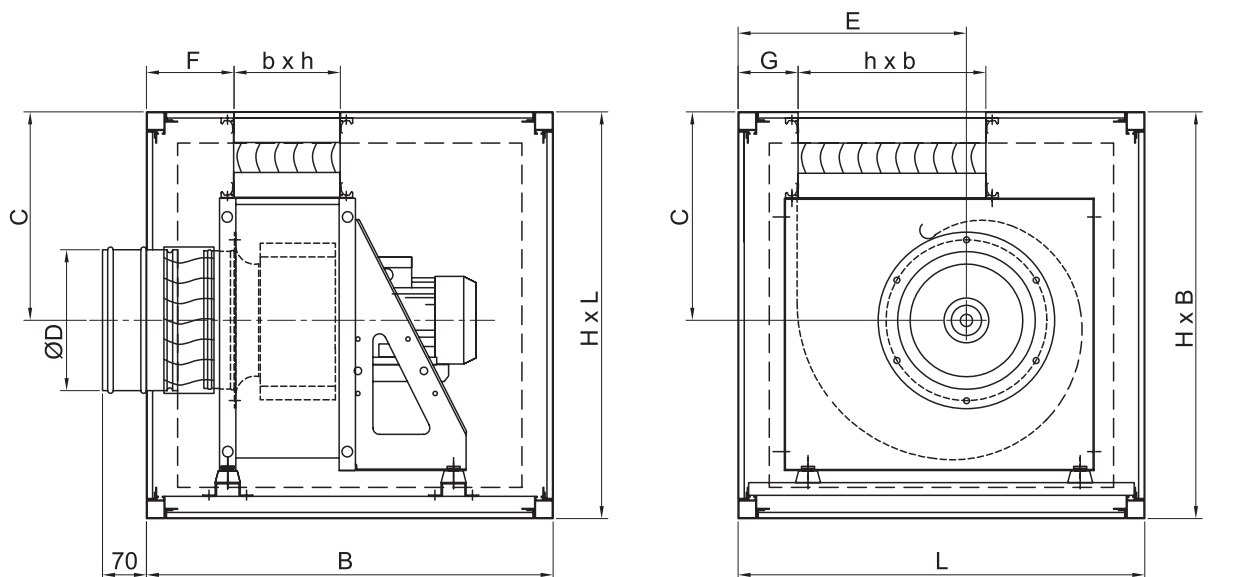
### Монтаж

- Засмукването на въздуха /вход/ при тези модели е от страни посредством щуц и кръгла мека връзка.
- Вентилаторът може да бъде монтиран при положение 90°, 270° и 0°.
- Стандартно се монтира при положение 0°.

### Опции и аксесоари

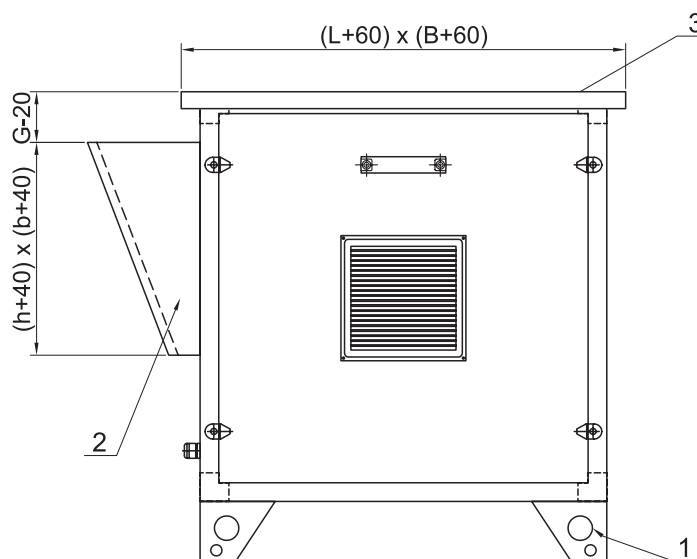
- По индивидуална заявка боксовете могат да бъдат изпълнени с шумоизолирани панели тип "сандвич".
- Положение 90°, 270° – по заявка.
- Монтажни стъпки с височина 100 mm и 150 mm – комплект 4 бр.
- Щуцер за директно изхвърляне с мрежа.
- Капак /покрив/ за външен монтаж.
- По заявка входът може да бъде с правоъгълно сечение с размер min D x D.

## Габаритни и присъединителни размери



## Аксессуары към AL бокс:

1. Монтажни стъпки с височина 100 mm и 150 mm – комплект 4 бр.
2. Щуцер за директно изхвърляне с мрежа.
3. Капак /покрив/ за външен монтаж.
4. По заявка входът може да бъде с правоъгълно сечение с размер min D x D.



Типоразмер	B [mm]	H [mm]	L [mm]	ØD [mm]	C [mm]	E [mm]	F [mm]	G [mm]	b [mm]	h [mm]
AP* 200/4	600	550	550	200	285	312	140	96	130	250
AP* 225/4	600	600	600	225	305	340	140	96	150	280
AP* 250/4	650	650	650	250	333	368	140	96	170	300
APT 280/4	700	700	700	280	355	400	160	96	190	350
APT 315/4	760	760	760	315	390	437	160	96	220	400
APT 355/4	880	880	880	355	445	500	160	116	235	450
APT 200/2	600	550	550	200	285	312	140	96	130	250

\* = М за монофазни двигатели, \* = Т за трифазни двигатели

## Условно обозначение за поръчка

Бокс AL - APT - 280/4 - 90°

Положение на вентилатора: 0°, 90°, 270°

Типоразмер

Модел вентилатор: АРМ или АРТ

Тип на конструкцията: AL