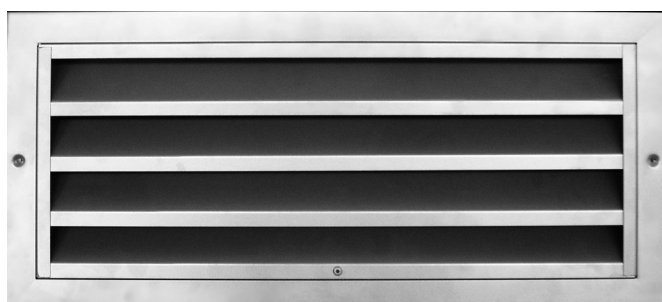


NJR, VJR – ВЕНТИЛАЦИОННИ РЕШЕТКИ ЗА ВЪНШЕН МОНТАЖ



NJR

Описание

- Предназначени са за засмукване на пресен и изхвърляне на отработен въздух във вентилационните и климатични инсталации.

Конструкция

- Изработени са от поцинкована ламарина със (-AL) (фигура 1) или без алуминиева рамка (фигура 2). По желание на клиента е възможно монтиране на мрежа против инсекти (+IN).
- Стандартно се боядисват в RAL 9010, като по желание на клиента могат да се боядисат във всички RAL цветове.

Монтаж

- Монтират директно на въздуховода без алуминиева рамка, или към строителна конструкция с алуминиева рамка.

Акcesoари

- Мрежа против инсекти (+IN)

VJR

Описание

- Предназначени са за засмукване на пресен и изхвърляне на отработен въздух във вентилационните и климатични инсталации.

Конструкция

- Изработват се от масивни алуминиеви профили. Решетката се закрепва към рамката чрез панти и райбери, което позволява отварянето ѝ за смяна на филтъра или ревизиране.
- Стандартно се боядисват в RAL 9010, като по желание на клиента могат да се боядисат във всички RAL цветове.

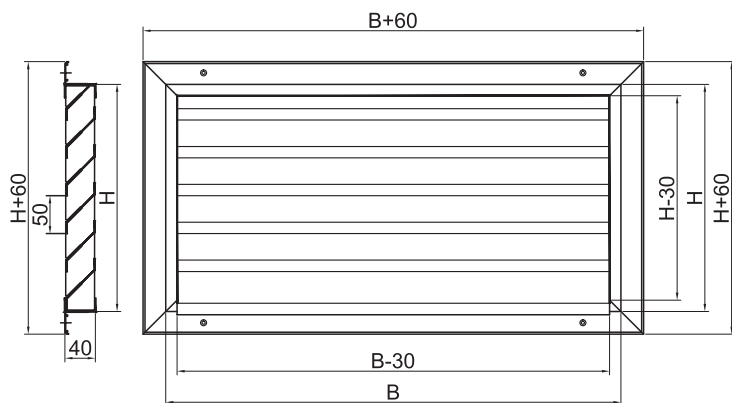
Монтаж

- Монтират се към строителни елементи, директно на въздуховода или чрез присъединителна кутия.

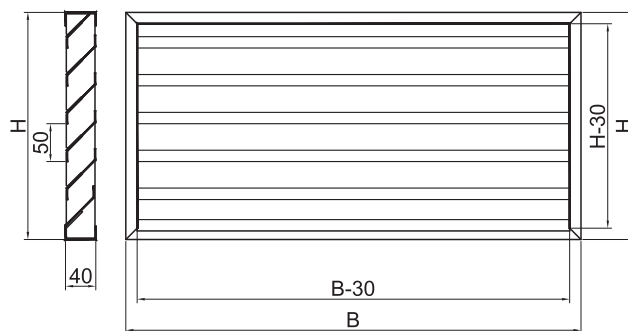
Акcesoари

- Филтър (+F)
- Многолопатков апарат (+M)
- Летяща (възвратна клапа) (+RV)
- Присъединителна кутия (+K)

NJR – Габаритни и присъединителни размери



Фигура 1



Фигура 2

Стандартни размери

H [mm]	500	600	800	1000
--------	-----	-----	-----	------

B [mm]	200	300	400	500	600	800	1000
--------	-----	-----	-----	-----	-----	-----	------

Забележка: По индивидуална поръчка могат да се произведат кутии с различни размери.

NJR – Аеродинамично съпротивление [Pa]

W_0 [m/s]	0.5	1.0	1.5	2.0	2.5	3.0	3.5	4.0
ΔP_1 [Pa]	1.6	5.4	10.8	22.5	36.0	50.0	69.0	82.0
ΔP_2 [Pa]	2.0	6.0	12.6	25.0	40.0	55.0	76.0	98.0

W_0 [m/s] – скорост в челното сечение A x B

ΔP_1 [Pa] – аеродинамично съпротивление без мрежа против инсекти

ΔP_2 [Pa] – аеродинамично съпротивление с мрежа против инсекти

NJR – Условно обозначение за поръчка

NJR -AL - 400 / 400 +IN

+IN – мрежа против инсекти

Присъединителна височина

Присъединителна широчина

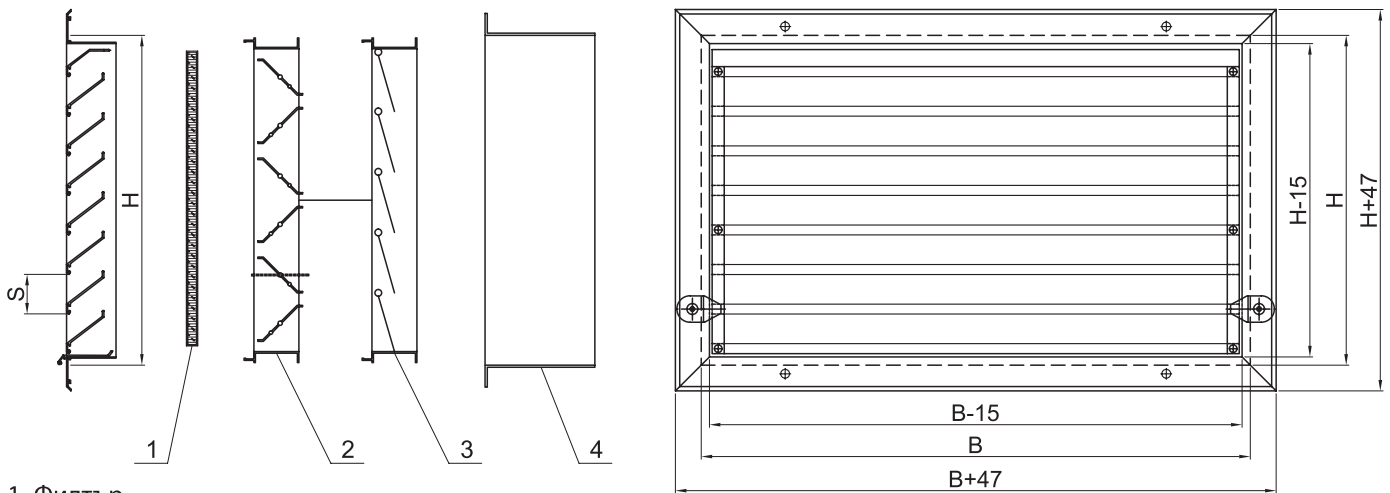
-AL – алуминиева рамка

Неподвижна жалузийна решетка

- задължителни параметри

- параметри по избор

VJR – Габаритни и присъединителни размери



1. Филтър
2. Многолопатков апарат
3. Летяща (възвратна клапа)
4. Присъединителна кутия

Стандартни размери

H [mm]	400	500	600	700	800	1000	1200		
B [mm]	200	250	300	350	400	500	600	800	1000

Забележка: По индивидуална поръчка могат да се произведат кутии с различни размери.

VJR – Аеродинамично съпротивление [Pa]

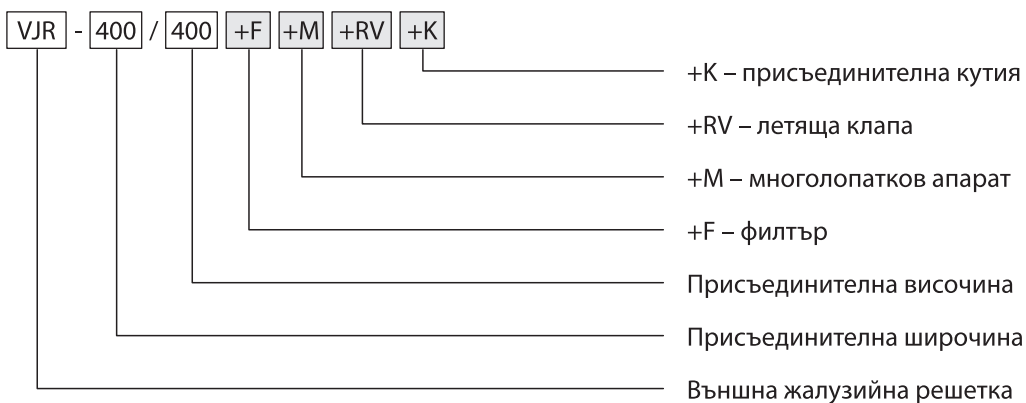
W_0 [m/s]	1.0	1.5	2.0	2.5	3.0	3.5	4.0	4.5	5.0	5.5	6.0
ΔP_1 [Pa]	3.8	9.5	15.0	24.7	36.1	48.6	62.7	80.0	102.5	127.3	155.8
ΔP_2 [Pa]	9.5	19.0	31.4	50.0	71.5	91.2	115.9	142.5	173.5	201.4	235.6

W_0 [m/s] – скорост в челното сечение A x B

ΔP_1 [Pa] – аеродинамично съпротивление без филтър

ΔP_2 [Pa] – аеродинамично съпротивление с филтър

VJR – Условно обозначение за поръчка



□ - задължителни параметри

■ - параметри по избор